

## Beschreibung

PEP LED Lichteinsatz, mit opaler Abdeckung, DC48V, 11W, DC350mA, Ausstrahlwinkel 110°, 3000K, CRI>80, schwarz

## Allgemeine Daten

<b>Fassung:</b>	ohne
<b>Geeignet für Stromschienenmontage:</b>	Ja
<b>Gehäusefarbe:</b>	schwarz
<b>Oberflächenschutz:</b>	lackiert
<b>Schutzart (IP):</b>	IP20
<b>Schutzklasse:</b>	III
<b>Verstellbarkeit:</b>	nicht verstellbar
<b>Werkstoff des Gehäuses:</b>	Aluminium

## Lichttechnische Daten

<b>Ausstrahlungswinkel:</b>	extrem breitstrahlend >80°
<b>Bemessungslichtstrom nach IEC 62722-2-1:</b>	705lm
<b>Energieeffizienzklasse der Lichtquelle nach EU-Richtlinie 2019/2015:</b>	E
<b>Farbtemperatur:</b>	3000K
<b>Farbwiedergabeindex CRI:</b>	80-89
<b>Geeignet für Anzahl der Lichtquellen:</b>	1
<b>Leuchtenlichtausbeute:</b>	64lm/W
<b>Leuchtmittel:</b>	LED austauschbar
<b>Lichtaustritt:</b>	direkt
<b>Lichtfarbe:</b>	weiß
<b>Lichtstrom:</b>	784lm
<b>Lichtverteilung:</b>	symmetrisch
<b>Max. Systemleistung:</b>	11W
<b>Mit Leuchtmittel:</b>	Ja

## Elektrische Daten

<b>Nennspannung:</b>	48V
----------------------	-----



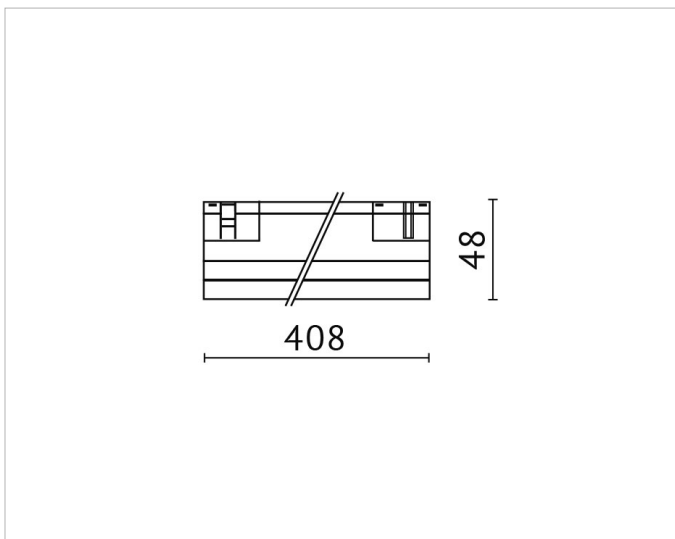
## Adresse/Kontakt



**Ohne Dimmfunktion:** Ja  
**Spannungsart:** DC

**Produktabmessung**

**Breite:** 24.5mm  
**Höhe/Tiefe:** 48mm  
**Länge:** 408mm



**Adresse/Kontakt**