

Beschreibung

PEP LED Lichteinsatz, mit opaler Abdeckung, DC48V, 11W, DC350mA, DALI, Ausstrahlwinkel 110°, 3000K, CRI>80, schwarz

Allgemeine Daten

Fassung:	ohne
Geeignet für Stromschienenmontage:	Ja
Gehäusefarbe:	schwarz
Oberflächenschutz:	lackiert
Schutzart (IP):	IP20
Schutzklasse:	III
Verstellbarkeit:	nicht verstellbar
Werkstoff des Gehäuses:	Aluminium

Lichttechnische Daten

Ausstrahlungswinkel:	extrem breitstrahlend >80°
Bemessungslichtstrom nach IEC 62722-2-1:	705lm
Energieeffizienzklasse der Lichtquelle nach EU-Richtlinie 2019/2015:	E
Farbtemperatur:	3000K
Farbwiedergabeindex CRI:	80-89
Geeignet für Anzahl der Lichtquellen:	1
Leuchtenlichtausbeute:	64lm/W
Leuchtmittel:	LED austauschbar
Lichtaustritt:	direkt
Lichtfarbe:	weiß
Lichtstrom:	784lm
Lichtverteilung:	symmetrisch
Max. Systemleistung:	11W
Mit Leuchtmittel:	Ja

Elektrische Daten

Nennspannung:	48V
----------------------	-----



Adresse/Kontakt



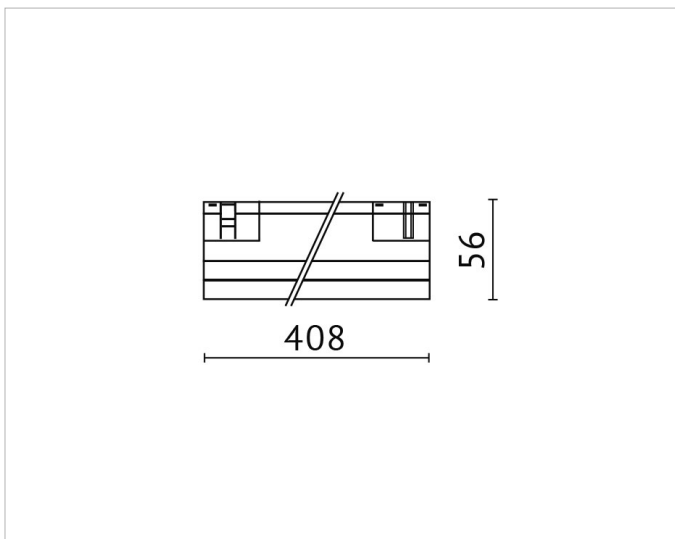
Spannungsart: DC

Produktabmessung

Breite: 24.5mm

Höhe/Tiefe: 48mm

Länge: 408mm



Adresse/Kontakt