

Beschreibung

PAS UP Bodeneinbauleuchte LED 3W, Ø70mm, 3000K, Ausstrahlwinkel 38°, IK08, IP67, klares Glas 6 mm, begehbar max. 1000 kg, Ra 80, Lebensdauer: 60.000 h, inkl. externem Treiber, Leuchtengehäuse und Abdeckung aus Edelstahl, Einbaudose

Allgemeine Daten

| | |
|------------------------------------|--------------------------|
| Werkstoff der Abdeckung: | Glas transparent |
| Werkstoff des Gehäuses: | rostfreier Stahl |
| Werkstoffgüte des Gehäuses: | Edelstahl 316 L (1.4404) |
| Fassung: | ohne |
| Gehäusefarbe: | Aluminium |
| Schutzart (IP): | IP67 |
| Schutzklasse: | III |
| Überrollbar: | Ja |

Lichttechnische Daten

| | |
|---|------------------------|
| Ausstrahlungswinkel: | mediumstrahlend 21-40° |
| Bemessungslichtstrom nach IEC 62722-2-1: | 105lm |
| Energieeffizienzklasse der Lichtquelle nach EU-Richtlinie 2019/2015: | D |
| Farbtemperatur: | 3000K |
| Farbwiedergabeindex CRI: | 80-89 |
| Geeignet für Anzahl der Lichtquellen: | 1 |
| Leuchtenlichtausbeute: | 35lm/W |
| Leuchtmittel: | LED austauschbar |
| Lichtfarbe: | weiß |
| Lichtverteiler: | Reflektor |
| Lichtverteilung: | symmetrisch |
| Max. Systemleistung: | 3W |
| Mit Leuchtmittel: | Ja |



Adresse/Kontakt

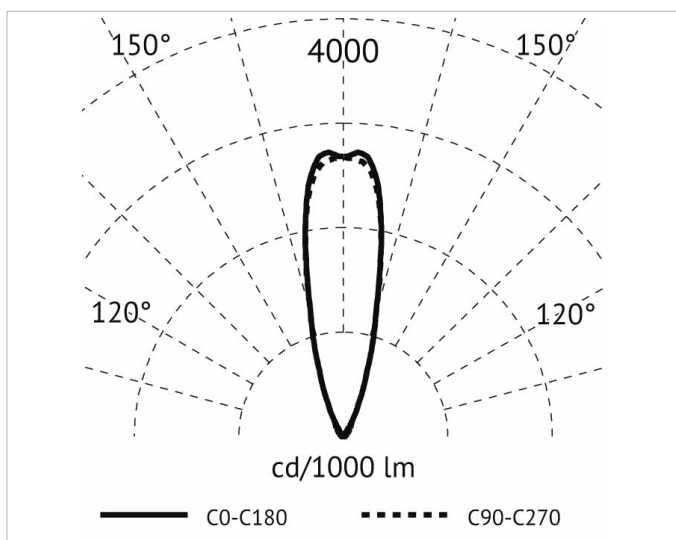
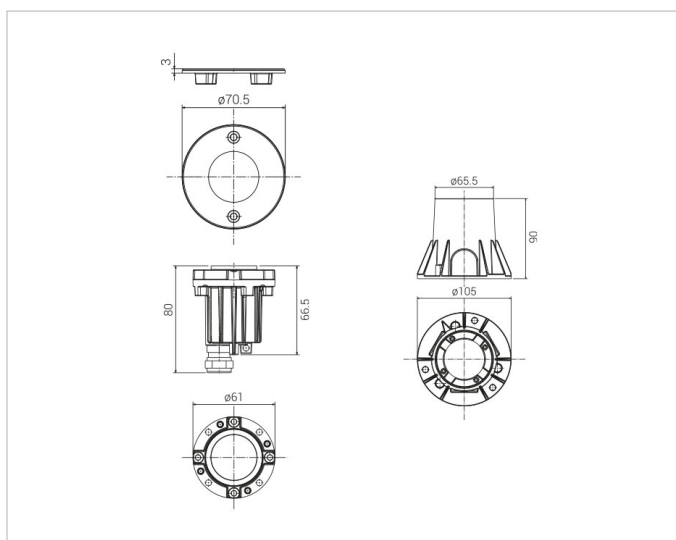


Elektrische Daten

| | |
|---------------------------|------|
| Nennspannung: | 24V |
| Ohne Dimmfunktion: | Ja |
| Polzahl: | 2 |
| Schlagfestigkeit: | IK08 |
| Spannungsart: | DC |

Produktabmessung

| | |
|---------------------------|--------|
| Außendurchmesser: | 70.5mm |
| Einbaudurchmesser: | 105mm |
| Einbauhöhe/-tiefe: | 90mm |
| Höhe/Tiefe: | 3mm |



Adresse/Kontakt