

Beschreibung

PAS UP Bodeneinbauleuchte LED 1W, 70x70mm, 4000K, Ausstrahlwinkel 38°, IK08, IP67, klares Glas 6 mm, begehbar max. 1000 kg, Ra 80, Lebensdauer: 60.000 h, inkl. externem Treiber, Leuchtgehäuse, Abdeckung und Einbaudose. Abdeckung Edelstahl

Allgemeine Daten

- Fassung:** ohne
- Gehäusefarbe:** Aluminium
- Schutzart (IP):** IP67
- Schutzklasse:** III
- Überrollbar:** Ja
- Werkstoff der Abdeckung:** Glas transparent
- Werkstoff des Gehäuses:** Aluminium
- Werkstoffgüte des Gehäuses:** Edelstahl 316 L (1.4404)

Lichttechnische Daten

- Ausstrahlungswinkel:** mediumstrahlend 21-40°
- Bemessungslichtstrom nach IEC 62722-2-1:** 62lm
- Energieeffizienzklasse der Lichtquelle nach EU-Richtlinie 2019/2015:** C
- Farbtemperatur:** 4000K
- Farbwiedergabeindex CRI:** 80-89
- Geeignet für Anzahl der Lichtquellen:** 1
- Leuchtenlichtausbeute:** 62lm/W
- Leuchtmittel:** LED austauschbar
- Lichtfarbe:** weiß
- Lichtverteiler:** Reflektor
- Lichtverteilung:** symmetrisch
- Max. Systemleistung:** 1W
- Mit Leuchtmittel:** Ja



Adresse/Kontakt

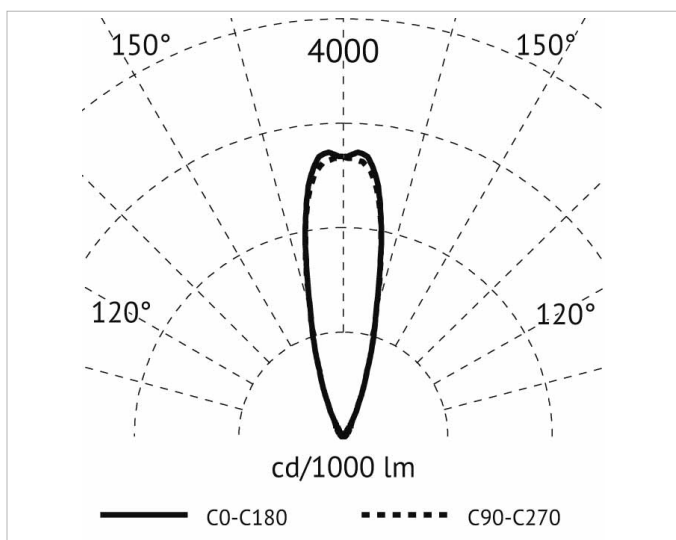
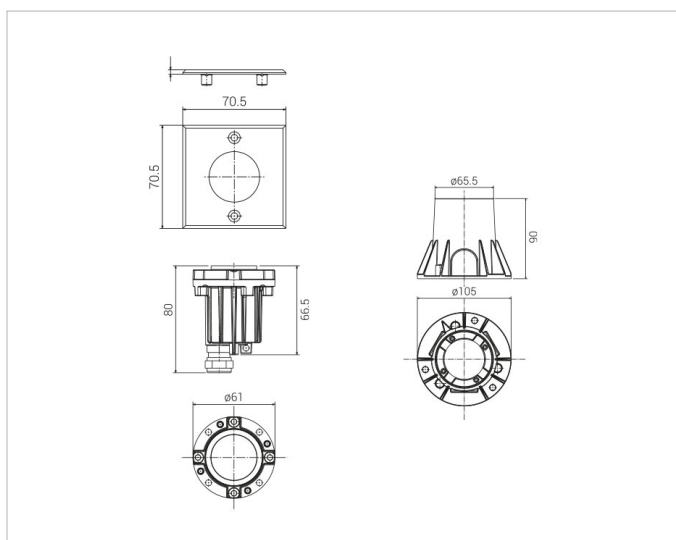


Elektrische Daten

Nennspannung:	24V
Ohne Dimmfunktion:	Ja
Polzahl:	2
Schlagfestigkeit:	IK08
Spannungsart:	DC

Produktabmessung

Breite:	70.5mm
Einbaudurchmesser:	105mm
Einbauhöhe/-tiefe:	90mm
Höhe/Tiefe:	3mm
Länge:	70.5mm



Adresse/Kontakt