

Beschreibung

PAS UP Bodeneinbauleuchte LED 1W, Ø70mm, 4000K, neutralweiß, Ausstrahlwinkel 38°, IK08, IP67, klares Glas 6 mm, begehbar max. 1000 kg, Ra 80, Lebensdauer: 60.000 h, mit externem Treiber, Leuchtgehäuse aus Edelstahl, Einbaudose, Abdeckung Alu metallgrau.

Allgemeine Daten

Fassung:	ohne
Gehäusefarbe:	Aluminium
Schutzart (IP):	IP67
Schutzklasse:	III
Überrollbar:	Ja
Werkstoff der Abdeckung:	Glas transparent
Werkstoff des Gehäuses:	rostfreier Stahl
Werkstoffgüte des Gehäuses:	Edelstahl 316 L (1.4404)

Lichttechnische Daten

Ausstrahlungswinkel:	mediumstrahlend 21-40°
Bemessungslichtstrom nach IEC 62722-2-1:	62lm
Energieeffizienzklasse der Lichtquelle nach EU-Richtlinie 2019/2015:	C
Farbtemperatur:	4000K
Farbwiedergabeindex CRI:	80-89
Geeignet für Anzahl der Lichtquellen:	1
Leuchtenlichtausbeute:	62lm/W
Leuchtmittel:	LED austauschbar
Lichtfarbe:	weiß
Lichtverteiler:	Reflektor
Lichtverteilung:	symmetrisch
Max. Systemleistung:	1W
Mit Leuchtmittel:	Ja



Adresse/Kontakt

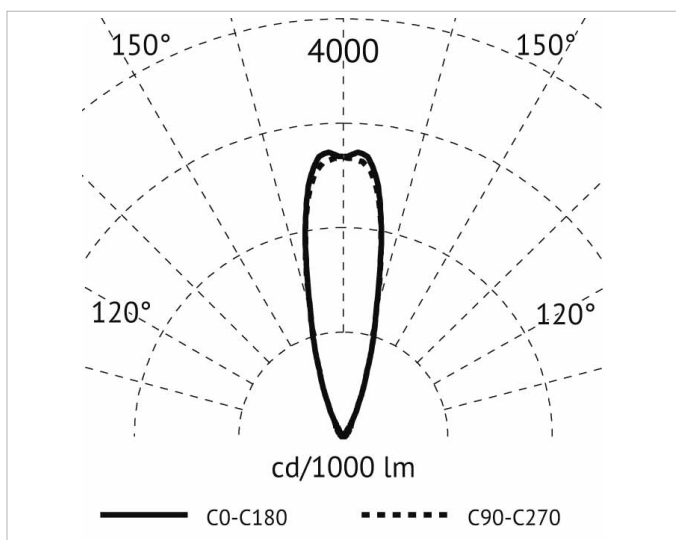
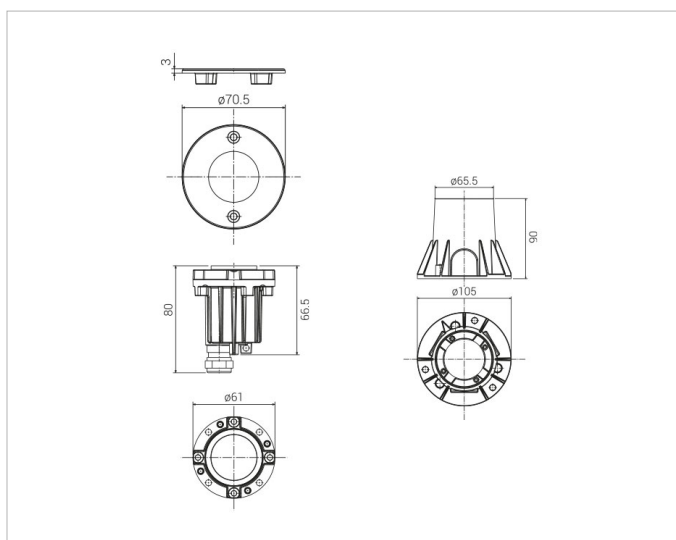


Elektrische Daten

Nennspannung:	24V
Ohne Dimmfunktion:	Ja
Polzahl:	2
Schlagfestigkeit:	IK08
Spannungsart:	DC

Produktabmessung

Außendurchmesser:	70.5mm
Einbaudurchmesser:	105mm
Einbauhöhe/-tiefe:	90mm
Höhe/Tiefe:	3mm



Adresse/Kontakt