

Beschreibung

PAS UP Bodeneinbauleuchte LED 33W, Ø245mm, 4000K, Ausstrahlwinkel 38°, schwenkbar ±25°, IK10, IP67, klares Glas 12 mm, begeh- u. befahrbar max. 3500 kg, Ra 80, Lebensdauer: 60.000 h, mit eingebautem Treiber, Leuchtgehäuse, Einbaudose, Abdeckung Edelstahl matt

Allgemeine Daten

Fassung:	ohne
Gehäusefarbe:	Aluminium
Schutzart (IP):	IP67
Schutzklasse:	I
Überrollbar:	Ja
Werkstoff der Abdeckung:	Glas transparent
Werkstoff des Gehäuses:	Aluminium
Werkstoffgüte des Gehäuses:	Edelstahl 316 L (1.4404)

Lichttechnische Daten

Ausstrahlungswinkel:	mediumstrahlend 21-40°
Bemessungslichtstrom nach IEC 62722-2-1:	3044lm
Energieeffizienzklasse der Lichtquelle nach EU-Richtlinie 2019/2015:	E
Farbtemperatur:	4000K
Farbwiedergabeindex CRI:	80-89
Geeignet für Anzahl der Lichtquellen:	3
Leuchtenlichtausbeute:	92lm/W
Leuchtmittel:	LED austauschbar
Lichtfarbe:	weiß
Lichtverteiler:	Reflektor
Lichtverteilung:	symmetrisch
Max. Systemleistung:	33W
Mit Leuchtmittel:	Ja



Adresse/Kontakt

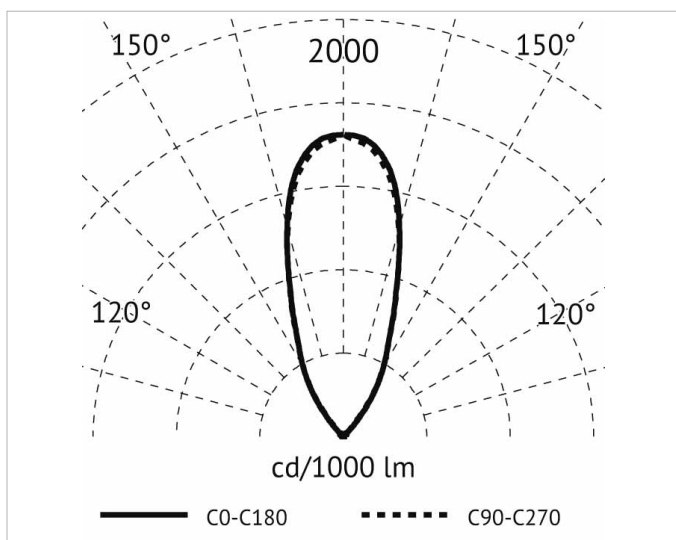
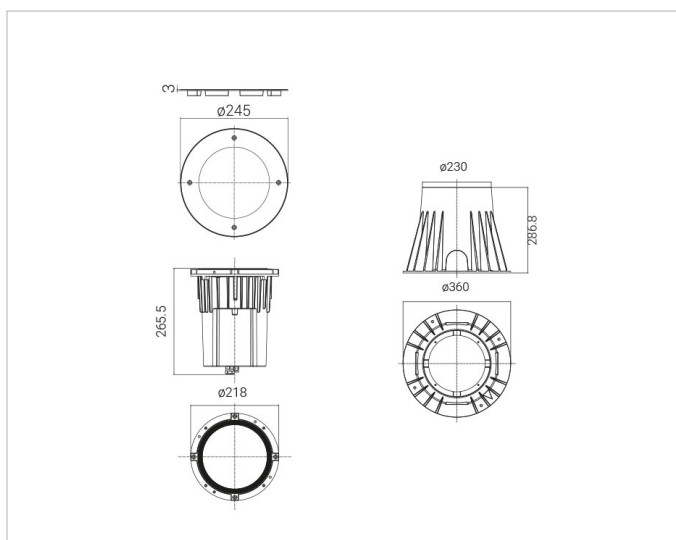


Elektrische Daten

Nennspannung:	230V
Nennstrom:	350mA
Ohne Dimmfunktion:	Ja
Polzahl:	3
Schlagfestigkeit:	IK10
Spannungsart:	AC

Produktabmessung

Außendurchmesser:	245mm
Einbaudurchmesser:	360mm
Einbauhöhe/-tiefe:	286.8mm
Höhe/Tiefe:	3mm



Adresse/Kontakt