

Beschreibung

PAS UP Bodeneinbauleuchte LED 18W, 180x180mm, 3000K, Ausstrahlwinkel 38°, schwenkbar ±15°, IK10, IP67, klares Glas 12 mm, begeh- u. befahrbar max. 3500 kg, Ra 80, Lebensdauer: 60.000 h, mit eingebautem Treiber, Leuchtgehäuse, Einbaudose, Abdeckung in Edelstahl matt.

Allgemeine Daten

- Fassung:** ohne
- Gehäusefarbe:** Aluminium
- Schutzart (IP):** IP67
- Schutzklasse:** I
- Überrollbar:** Ja
- Werkstoff der Abdeckung:** Glas transparent
- Werkstoff des Gehäuses:** Aluminium
- Werkstoffgüte des Gehäuses:** Edelstahl 316 L (1.4404)

Lichttechnische Daten

- Ausstrahlungswinkel:** mediumstrahlend 21-40°
- Bemessungslichtstrom nach IEC 62722-2-1:** 1868lm
- Energieeffizienzklasse der Lichtquelle nach EU-Richtlinie 2019/2015:** E
- Farbtemperatur:** 3000K
- Farbwiedergabeindex CRI:** 80-89
- Geeignet für Anzahl der Lichtquellen:** 1
- Leuchtenlichtausbeute:** 104lm/W
- Leuchtmittel:** LED austauschbar
- Lichtfarbe:** weiß
- Lichtverteiler:** Reflektor
- Lichtverteilung:** symmetrisch
- Max. Systemleistung:** 18W
- Mit Leuchtmittel:** Ja



Adresse/Kontakt

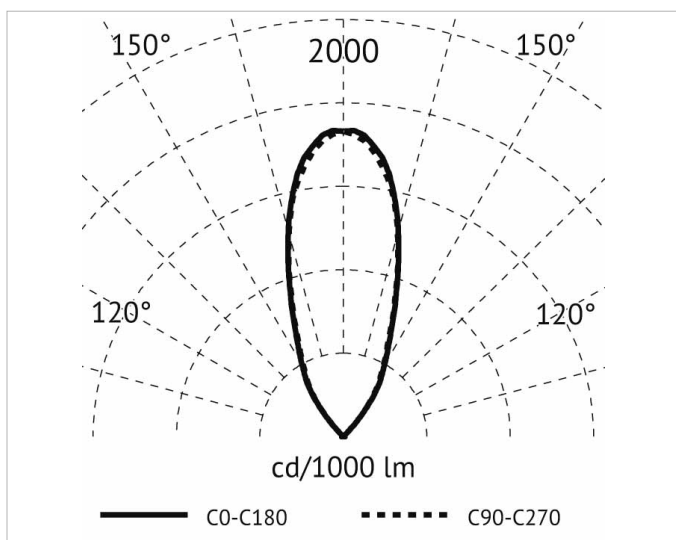
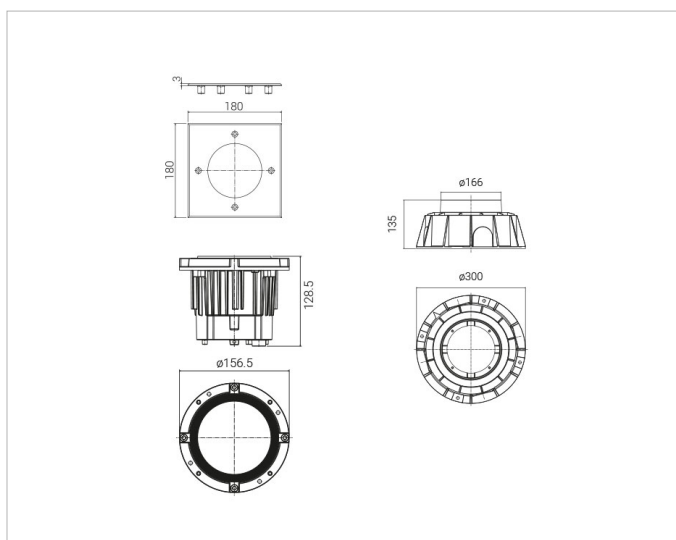


Elektrische Daten

Nennspannung:	230V
Nennstrom:	500mA
Ohne Dimmfunktion:	Ja
Polzahl:	3
Schlagfestigkeit:	IK10
Spannungsart:	AC

Produktabmessung

Breite:	180mm
Einbaudurchmesser:	300mm
Einbauhöhe/-tiefe:	135mm
Höhe/Tiefe:	3mm
Länge:	180mm



Adresse/Kontakt