

## Beschreibung

PAS UP Bodeneinbauleuchte LED 11W, 180x180mm, 3000K, Ausstrahlwinkel 38°, schwenkbar ±15°, IK10, IP67, klares Glas 12 mm, begeh- u. befahrbar max. 3500 kg, Ra 80, Lebensdauer: 60.000 h, mit eingebautem Treiber, Leuchtgehäuse, Einbaudose, Abdeckung in Edelstahl matt.

## Allgemeine Daten

|                                    |                          |
|------------------------------------|--------------------------|
| <b>Fassung:</b>                    | ohne                     |
| <b>Gehäusefarbe:</b>               | Aluminium                |
| <b>Schutzart (IP):</b>             | IP67                     |
| <b>Schutzklasse:</b>               | I                        |
| <b>Überrollbar:</b>                | Ja                       |
| <b>Werkstoff der Abdeckung:</b>    | Glas transparent         |
| <b>Werkstoff des Gehäuses:</b>     | Aluminium                |
| <b>Werkstoffgüte des Gehäuses:</b> | Edelstahl 316 L (1.4404) |

## Lichttechnische Daten

|   |                        |
|---|------------------------|
| <b>Ausstrahlungswinkel:</b>   | mediumstrahlend 21-40° |
| <b>Bemessungslichtstrom nach IEC 62722-2-1:</b>                             | 1060lm                 |
| <b>Energieeffizienzklasse der Lichtquelle nach EU-Richtlinie 2019/2015:</b> | E                      |
| <b>Farbtemperatur:</b>  | 3000K                  |
| <b>Farbwiedergabeindex CRI:</b>   | 80-89                  |
| <b>Geeignet für Anzahl der Lichtquellen:</b>                                | 1                      |
| <b>Leuchtenlichtausbeute:</b>   | 96lm/W                 |
| <b>Leuchtmittel:</b>  | LED austauschbar       |
| <b>Lichtfarbe:</b>  | weiß                   |
| <b>Lichtverteiler:</b>  | Reflektor              |
| <b>Lichtverteilung:</b>   | symmetrisch            |
| <b>Max. Systemleistung:</b>   | 11W                    |
| <b>Mit Leuchtmittel:</b>  | Ja                     |



## Adresse/Kontakt

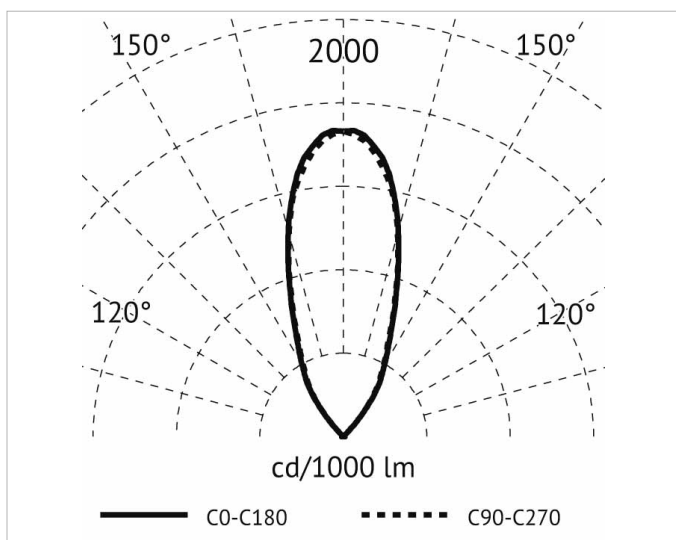
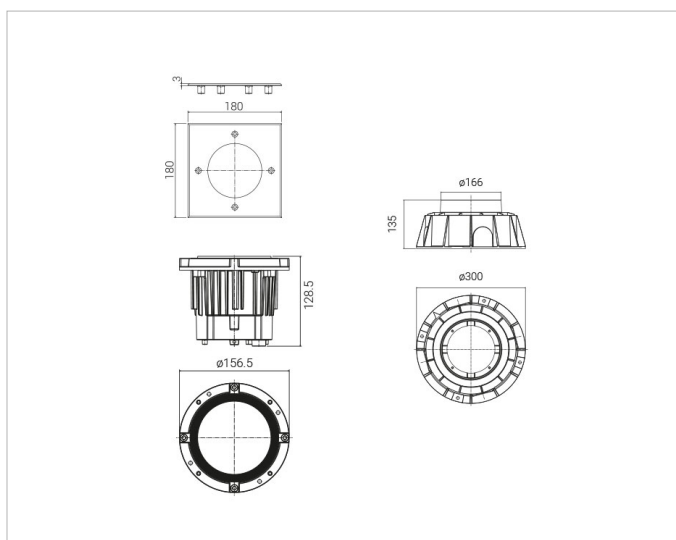


**Elektrische Daten**

|                           |       |
|---------------------------|-------|
| <b>Nennspannung:</b>      | 230V  |
| <b>Nennstrom:</b>         | 350mA |
| <b>Ohne Dimmfunktion:</b> | Ja    |
| <b>Polzahl:</b>           | 3     |
| <b>Schlagfestigkeit:</b>  | IK10  |
| <b>Spannungsart:</b>      | AC    |

**Produktabmessung**

|                           |       |
|---------------------------|-------|
| <b>Breite:</b>            | 180mm |
| <b>Einbaudurchmesser:</b> | 300mm |
| <b>Einbauhöhe/-tiefe:</b> | 135mm |
| <b>Höhe/Tiefe:</b>        | 3mm   |
| <b>Länge:</b>             | 180mm |



**Adresse/Kontakt**