

## Beschreibung

PAS UP Bodeneinbauleuchte LED 6,5W, Ø180mm, 3000K Ausstrahlwinkel 38°, schwenkbar ±15°, IK10, IP67, klares Glas 12 mm, begeh- u. befahrbar max. 3500 kg, Ra 80, Lebensdauer: 60.000 h, mit eingebautem Treiber, Leuchtgehäuse aus Edelstahl, Einbaudose, Abdeckung Alu alugrau

## Allgemeine Daten

<b>Fassung:</b>	ohne
<b>Gehäusefarbe:</b>	Aluminium
<b>Schutzart (IP):</b>	IP67
<b>Schutzklasse:</b>	I
<b>Überrollbar:</b>	Ja
<b>Werkstoff der Abdeckung:</b>	Glas transparent
<b>Werkstoff des Gehäuses:</b>	rostfreier Stahl
<b>Werkstoffgüte des Gehäuses:</b>	Edelstahl 316 L (1.4404)

## Lichttechnische Daten

<b>Ausstrahlungswinkel:</b>	mediumstrahlend 21-40°
<b>Bemessungslichtstrom nach IEC 62722-2-1:</b>	498lm
<b>Energieeffizienzklasse der Lichtquelle nach EU-Richtlinie 2019/2015:</b>	E
<b>Farbtemperatur:</b>	3000K
<b>Farbwiedergabeindex CRI:</b>	80-89
<b>Geeignet für Anzahl der Lichtquellen:</b>	1
<b>Leuchtenlichtausbeute:</b>	77lm/W
<b>Leuchtmittel:</b>	LED austauschbar
<b>Lichtfarbe:</b>	weiß
<b>Lichtverteiler:</b>	Reflektor
<b>Lichtverteilung:</b>	symmetrisch
<b>Max. Systemleistung:</b>	6.5W
<b>Mit Leuchtmittel:</b>	Ja



## Adresse/Kontakt

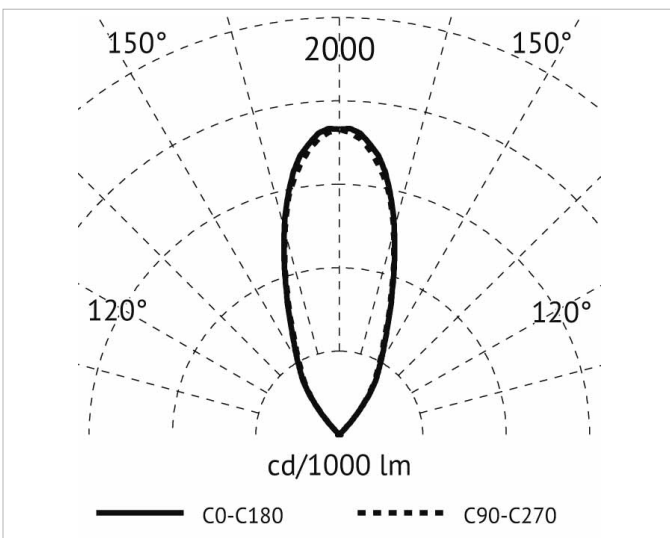
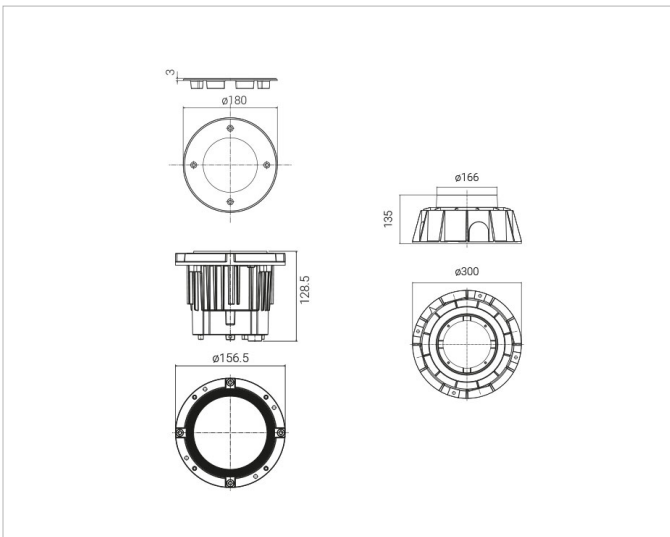


**Elektrische Daten**

<b>Nennspannung:</b>	230V
<b>Nennstrom:</b>	350mA
<b>Ohne Dimmfunktion:</b>	Ja
<b>Polzahl:</b>	3
<b>Schlagfestigkeit:</b>	IK10
<b>Spannungsart:</b>	AC

**Produktabmessung**

<b>Außendurchmesser:</b>	180mm
<b>Einbaudurchmesser:</b>	300mm
<b>Einbauhöhe/-tiefe:</b>	135mm
<b>Höhe/Tiefe:</b>	3mm



**Adresse/Kontakt**