

**Beschreibung**

PAS UP Bodeneinbauleuchte LED 18W, Ø180mm, 4000K, Ausstrahlwinkel 38°, schwenkbar ±15°, IK10, IP67, klares Glas 12 mm, begeh- u. befahrbar max. 3500 kg, Ra 80, Lebensdauer: 60.000 h, mit eingebautem Treiber, Leuchtgehäuse, Einbaudose, Abdeckung Alu metallgrau

**Allgemeine Daten**

**Fassung:** ohne  
**Gehäusefarbe:** Aluminium  
**Schutzart (IP):** IP67  
**Schutzklasse:** I  
**Überrollbar:** Ja  
**Werkstoff der Abdeckung:** Glas transparent  
**Werkstoff des Gehäuses:** Aluminium  
**Werkstoffgüte des Gehäuses:** sonstige

**Lichttechnische Daten**

**Ausstrahlungswinkel:** mediumstrahlend 21-40°  
**Bemessungslichtstrom nach IEC 62722-2-1:** 1868lm  
**Energieeffizienzklasse der Lichtquelle nach EU-Richtlinie 2019/2015:** E  
**Farbtemperatur:** 4000K  
**Farbwiedergabeindex CRI:** 80-89  
**Geeignet für Anzahl der Lichtquellen:** 1  
**Leuchtenlichtausbeute:** 104lm/W  
**Leuchtmittel:** LED austauschbar  
**Lichtfarbe:** weiß  
**Lichtverteiler:** Reflektor  
**Lichtverteilung:** symmetrisch  
**Max. Systemleistung:** 18W  
**Mit Leuchtmittel:** Ja



**Adresse/Kontakt**

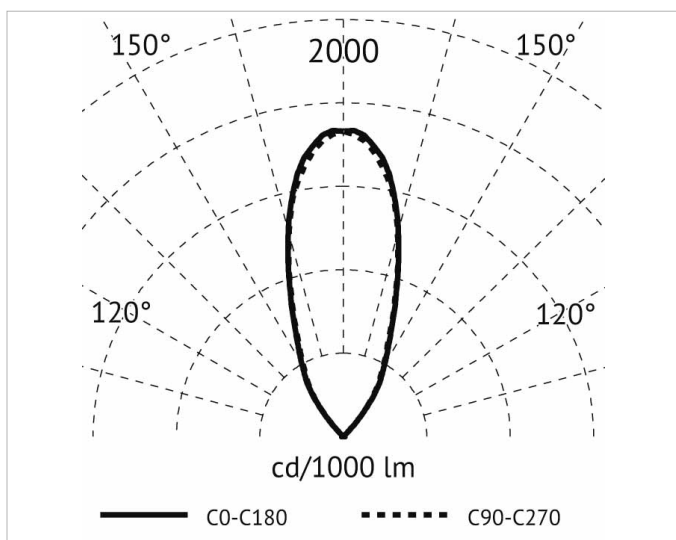
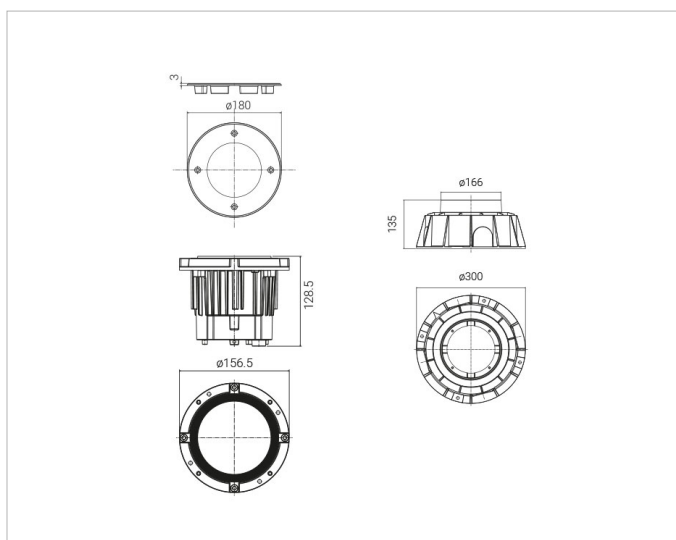


**Elektrische Daten**

<b>Nennspannung:</b>	230V
<b>Nennstrom:</b>	500mA
<b>Ohne Dimmfunktion:</b>	Ja
<b>Polzahl:</b>	3
<b>Schlagfestigkeit:</b>	IK10
<b>Spannungsart:</b>	AC

**Produktabmessung**

<b>Außendurchmesser:</b>	180mm
<b>Einbaudurchmesser:</b>	300mm
<b>Einbauhöhe/-tiefe:</b>	135mm
<b>Höhe/Tiefe:</b>	3mm



**Adresse/Kontakt**