

Beschreibung

PAS UltraFlat Bodeneinbauleuchte LED 8W, 125x125mm, 3000K, Ausstrahlwinkel 90°, IK10, IP67, Opal Glas 10 mm, begeh- u. befahrbar max. 2000 kg, Ra 80, Lebensdauer: 60.000 h, 230V LED-Modul (Kein Netzteil erforderlich) Leuchtengehäuse, Einbaudose, Abdeckung in Edelstahl matt.

Allgemeine Daten

Fassung:	ohne
Gehäusefarbe:	Aluminium
Schutzart (IP):	IP67
Schutzklasse:	I
Überrollbar:	Ja
Werkstoff der Abdeckung:	Glas transparent
Werkstoff des Gehäuses:	Aluminium
Werkstoffgüte des Gehäuses:	Edelstahl 316 L (1.4404)

Lichttechnische Daten

Ausstrahlungswinkel:	extrem breitstrahlend >80°
Bemessungslichtstrom nach IEC 62722-2-1:	347lm
Energieeffizienzklasse der Lichtquelle nach EU-Richtlinie 2019/2015:	F
Farbtemperatur:	3000K
Farbwiedergabeindex CRI:	80-89
Geeignet für Anzahl der Lichtquellen:	1
Leuchtenlichtausbeute:	43lm/W
Leuchtmittel:	LED austauschbar
Lichtfarbe:	weiß
Lichtverteiler:	Diffusorlinse/-optik/-panel
Lichtverteilung:	symmetrisch
Max. Systemleistung:	8W
Mit Leuchtmittel:	Ja



Adresse/Kontakt

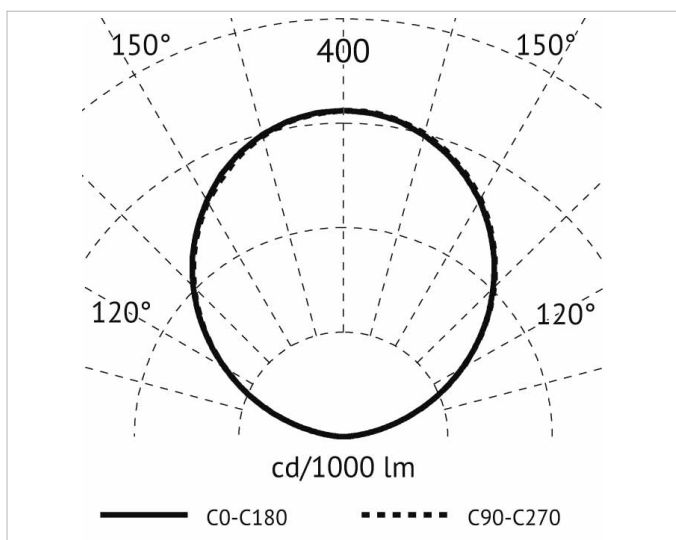
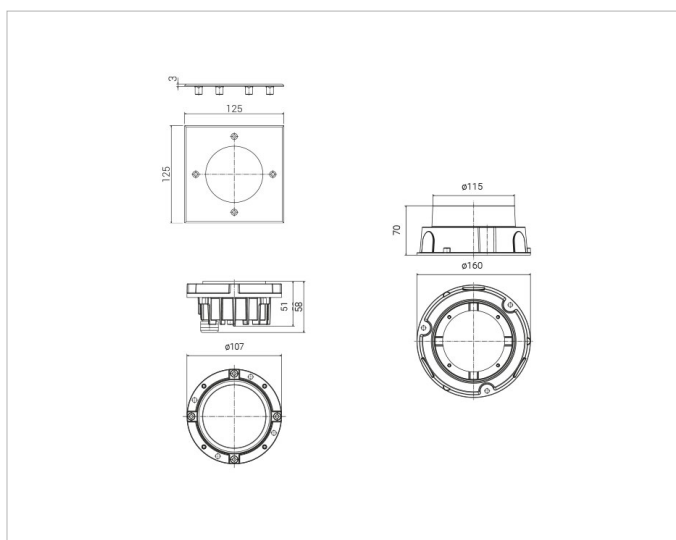


Elektrische Daten

Nennspannung:	230V
Polzahl:	3
Schlagfestigkeit:	IK10
Spannungsart:	AC

Produktabmessung

Breite:	125mm
Einbaudurchmesser:	160mm
Einbauhöhe/-tiefe:	70mm
Höhe/Tiefe:	3mm
Länge:	125mm



Adresse/Kontakt