

Beschreibung

PAS UP Bodeneinbauleuchte LED 6,5W, Ø125mm, 3000K, Ausstrahlwinkel 38°, schwenkbar ±15°, IK10, IP67, klares Glas 10 mm, begeh- u. befahrbar max. 2000 kg, Ra 80, Lebensdauer: 60.000 h, mit Treiber, Leuchtgehäuse, Einbaudose, Abdeckung in Edelstahl matt.

Allgemeine Daten

Fassung:	ohne
Gehäusefarbe:	Aluminium
Schutzart (IP):	IP67
Schutzklasse:	I
Überrollbar:	Ja
Werkstoff der Abdeckung:	Glas transparent
Werkstoff des Gehäuses:	Aluminium
Werkstoffgüte des Gehäuses:	Edelstahl 316 L (1.4404)

Lichttechnische Daten

Ausstrahlungswinkel:	mediumstrahlend 21-40°
Bemessungslichtstrom nach IEC 62722-2-1:	636lm
Energieeffizienzklasse der Lichtquelle nach EU-Richtlinie 2019/2015:	E
Farbtemperatur:	3000K
Farbwiedergabeindex CRI:	80-89
Geeignet für Anzahl der Lichtquellen:	1
Leuchtenlichtausbeute:	98lm/W
Lichtfarbe:	weiß
Lichtverteiler:	Reflektor
Lichtverteilung:	symmetrisch
Max. Systemleistung:	7W

Elektrische Daten

Nennspannung:	230V
----------------------	------



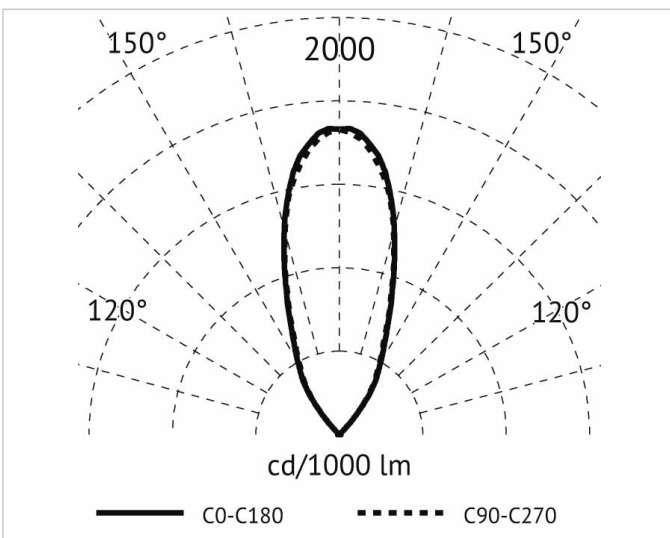
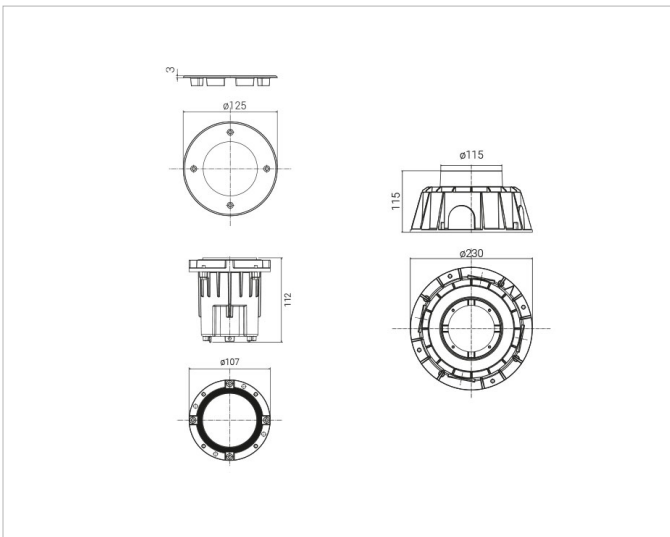
Adresse/Kontakt



Nennstrom: 350mA
Ohne Dimmfunktion: Ja
Polzahl: 3
Schlagfestigkeit: IK10
Spannungsart: AC

Produktabmessung

Außendurchmesser: 125mm
Einbaudurchmesser: 230mm
Einbauhöhe/-tiefe: 115mm
Höhe/Tiefe: 3mm



Adresse/Kontakt