

## Beschreibung

PAS UP Bodeneinbauleuchte LED 6,5W, Ø125mm, 4000K, Ausstrahlwinkel 38°, schwenkbar ±15°, IK10, IP67, klares Glas 10 mm, begeh- u. befahrbar max. 2000 kg, Ra 80, Lebensdauer: 60.000 h, mit Treiber, Leuchtengehäuse, Einbaudose, Abdeckung in Edelstahl matt.

## Allgemeine Daten

<b>Fassung:</b>	ohne
<b>Gehäusefarbe:</b>	Aluminium
<b>Schutzart (IP):</b>	IP67
<b>Schutzklasse:</b>	I
<b>Überrollbar:</b>	Ja
<b>Werkstoff der Abdeckung:</b>	Glas transparent
<b>Werkstoff des Gehäuses:</b>	Aluminium
<b>Werkstoffgüte des Gehäuses:</b>	Edelstahl 316 L (1.4404)

## Lichttechnische Daten

<b>Ausstrahlungswinkel:</b>	mediumstrahlend 21-40°
<b>Bemessungslichtstrom nach IEC 62722-2-1:</b>	636lm
<b>Energieeffizienzklasse der Lichtquelle nach EU-Richtlinie 2019/2015:</b>	E
<b>Farbtemperatur:</b>	4000K
<b>Farbwiedergabeindex CRI:</b>	80-89
<b>Geeignet für Anzahl der Lichtquellen:</b>	1
<b>Leuchtenlichtausbeute:</b>	98lm/W
<b>Lichtfarbe:</b>	weiß
<b>Lichtverteiler:</b>	Reflektor
<b>Lichtverteilung:</b>	symmetrisch
<b>Max. Systemleistung:</b>	7W

## Elektrische Daten

<b>Nennspannung:</b>	230V
----------------------	------



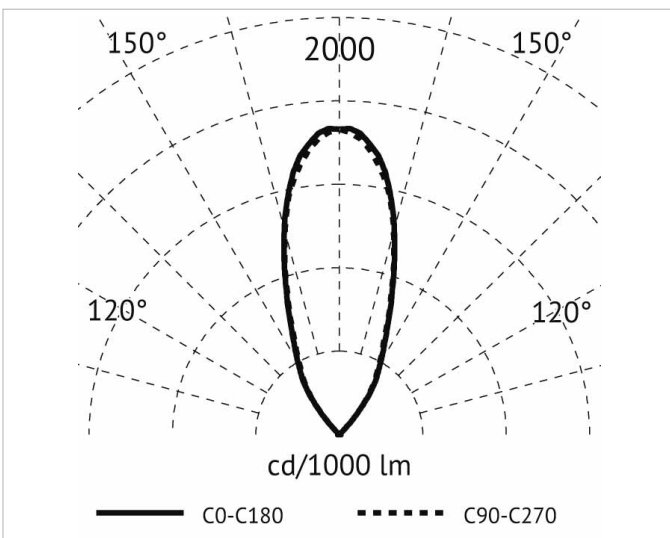
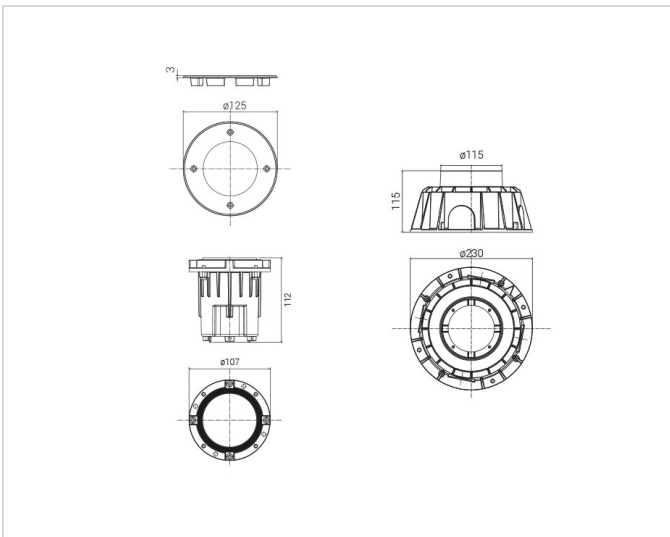
## Adresse/Kontakt



**Nennstrom:** 350mA  
**Ohne Dimmfunktion:** Ja  
**Polzahl:** 3  
**Schlagfestigkeit:** IK10  
**Spannungsart:** AC

**Produktabmessung**

**Außendurchmesser:** 125mm  
**Einbaudurchmesser:** 230mm  
**Einbauhöhe/-tiefe:** 115mm  
**Höhe/Tiefe:** 3mm



**Adresse/Kontakt**