

Beschreibung

PAS UP Bodeneinbauleuchte LED 4W, 125x125mm, 4000K neutralweiß, Ausstrahlwinkel 38°, schwenkbar ±15°, IK10, IP67, klares Glas 10 mm, begeh- u. befahrbar max. 2000 kg, Ra 80, Lebensdauer: 60.000 h, mit eingebautem Treiber, Leuchtgehäuse und Abdeckung aus Edelstahl, Einbaudose

Allgemeine Daten

Fassung:	ohne
Gehäusefarbe:	Aluminium
Schutzart (IP):	IP67
Schutzklasse:	I
Überrollbar:	Ja
Werkstoff der Abdeckung:	Glas transparent
Werkstoff des Gehäuses:	rostfreier Stahl
Werkstoffgüte des Gehäuses:	Edelstahl 316 L (1.4404)

Lichttechnische Daten

Ausstrahlungswinkel:	mediumstrahlend 21-40°
Bemessungslichtstrom nach IEC 62722-2-1:	248lm
Energieeffizienzklasse der Lichtquelle nach EU-Richtlinie 2019/2015:	F
Farbtemperatur:	4000K
Farbwiedergabeindex CRI:	80-89
Geeignet für Anzahl der Lichtquellen:	1
Leuchtenlichtausbeute:	62lm/W
Leuchtmittel:	LED austauschbar
Lichtfarbe:	weiß
Lichtverteiler:	Reflektor
Lichtverteilung:	symmetrisch
Max. Systemleistung:	4W
Mit Leuchtmittel:	Ja



Adresse/Kontakt

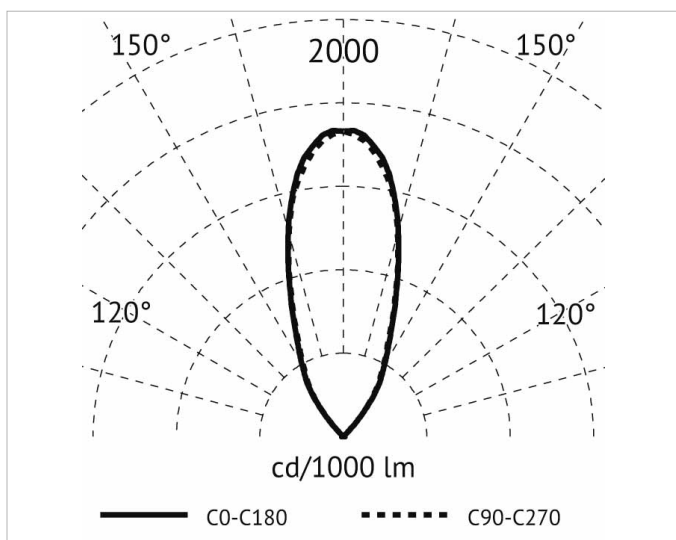
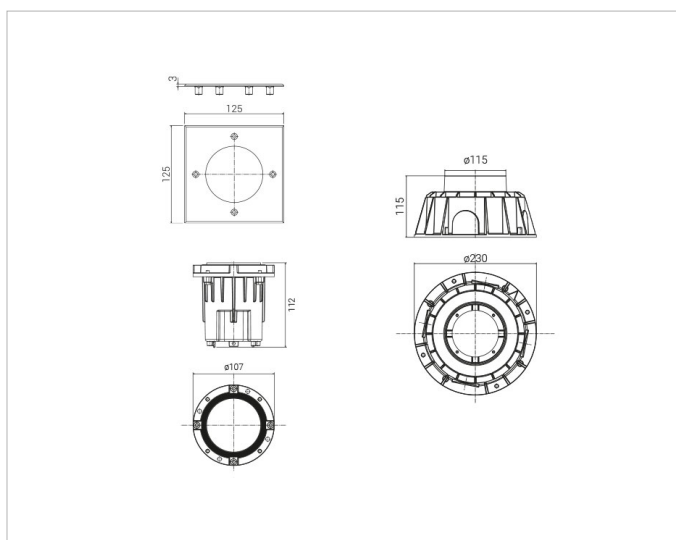


Elektrische Daten

Nennspannung:	230V
Nennstrom:	350mA
Ohne Dimmfunktion:	Ja
Polzahl:	3
Schlagfestigkeit:	IK10
Spannungsart:	AC

Produktabmessung

Breite:	125mm
Einbaudurchmesser:	230mm
Einbauhöhe/-tiefe:	115mm
Höhe/Tiefe:	3mm
Länge:	125mm



Adresse/Kontakt