

**Beschreibung**

PAS Bodeneinbauleuchte SIDEWARDS, LED 4W, Ø70mm, 2 Lichtaustritte je 90° nebeneinanderliegend, 4000k, IK10, IP67, begehbund befahrbar max. 2000 kg, Ra 80, LED mit Side-Emitter Optik um den Lichtstrahl auf die Seiten zu lenken, Lebensdauer: 60.000 h, mit externem Treiber 24V DC, Leuchtengehäuse, Einbaudose, Abdeckung Alu metallgrau

**Allgemeine Daten**

<b>Fassung:</b>	ohne
<b>Gehäusefarbe:</b>	Aluminium
<b>Schutzart (IP):</b>	IP67
<b>Schutzklasse:</b>	I
<b>Überrollbar:</b>	Ja
<b>Werkstoff der Abdeckung:</b>	Kunststoff transparent
<b>Werkstoff des Gehäuses:</b>	Aluminium
<b>Werkstoffgüte des Gehäuses:</b>	sonstige

**Lichttechnische Daten**

<b>Ausstrahlungswinkel:</b>	extrem breitstrahlend >80°
<b>Bemessungslichtstrom nach IEC 62722-2-1:</b>	101lm
<b>Energieeffizienzklasse der Lichtquelle nach EU-Richtlinie 2019/2015:</b>	C
<b>Farbtemperatur:</b>	4000K
<b>Farbwiedergabeindex CRI:</b>	80-89
<b>Geeignet für Anzahl der Lichtquellen:</b>	1
<b>Leuchtenlichtausbeute:</b>	25lm/W
<b>Leuchtmittel:</b>	LED austauschbar
<b>Lichtfarbe:</b>	weiß
<b>Lichtverteiler:</b>	Reflektor
<b>Lichtverteilung:</b>	asymmetrisch
<b>Max. Systemleistung:</b>	4W
<b>Mit Leuchtmittel:</b>	Ja



**Adresse/Kontakt**

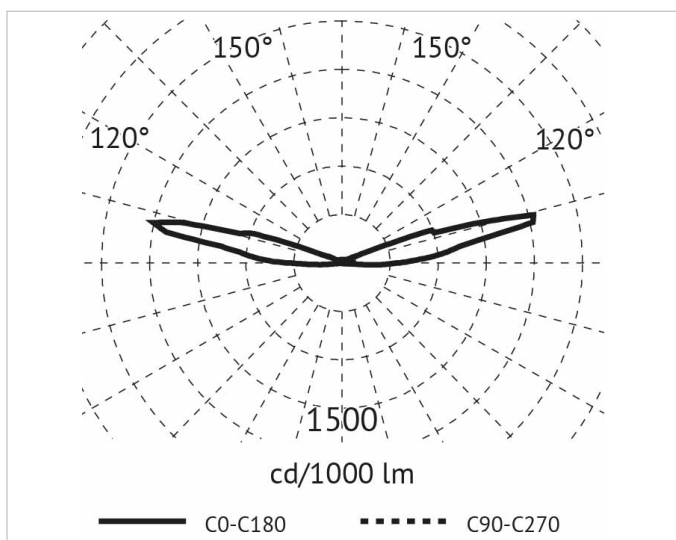
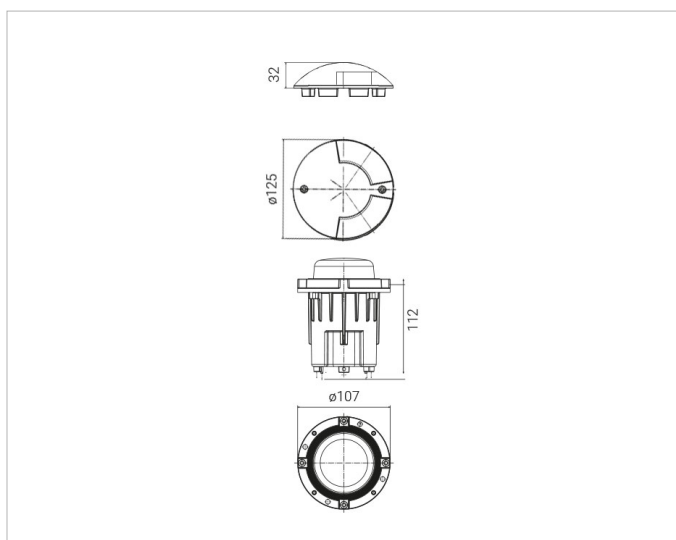


**Elektrische Daten**

<b>Nennspannung:</b>	24V
<b>Ohne Dimmfunktion:</b>	Ja
<b>Polzahl:</b>	2
<b>Schlagfestigkeit:</b>	IK10
<b>Spannungsart:</b>	DC

**Produktabmessung**

<b>Außendurchmesser:</b>	70.5mm
<b>Einbaudurchmesser:</b>	105mm
<b>Einbauhöhe/-tiefe:</b>	90mm
<b>Höhe/Tiefe:</b>	20.5mm



**Adresse/Kontakt**