

Beschreibung

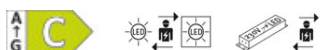
PAS Bodeneinbauleuchte mit schwenkbarer Optik 0-45°, Ausstrahlwinkel 40°, LED 7,5W, Ø180mm, 4000K, IK10, IP67, begeh- u. befahrbar max. 2000 kg, Ra 80, Lebensdauer: 60.000 h, mit eingebautem Treiber, vormontiert mit Leuchtengehäuse aus Edelstahl, Abdeckung metallgrau, mit Einbaudose

Allgemeine Daten

Fassung:	ohne
Gehäusefarbe:	Aluminium
Schutzart (IP):	IP67
Schutzklasse:	I
Überrollbar:	Ja
Werkstoff der Abdeckung:	Glas transparent
Werkstoff des Gehäuses:	rostfreier Stahl
Werkstoffgüte des Gehäuses:	Edelstahl 316 L (1.4404)

Lichttechnische Daten

Ausstrahlungswinkel:	engstrahlend 11 - 20°
Bemessungslichtstrom nach IEC 62722-2-1:	638lm
Energieeffizienzklasse der Lichtquelle nach EU-Richtlinie 2019/2015:	C
Farbtemperatur:	4000K
Farbwiedergabeindex CRI:	80-89
Geeignet für Anzahl der Lichtquellen:	1
Leuchtenlichtausbeute:	80lm/W
Leuchtmittel:	LED austauschbar
Lichtfarbe:	weiß
Lichtverteiler:	Reflektor
Lichtverteilung:	symmetrisch
Max. Systemleistung:	8W
Mit Leuchtmittel:	Ja



Adresse/Kontakt

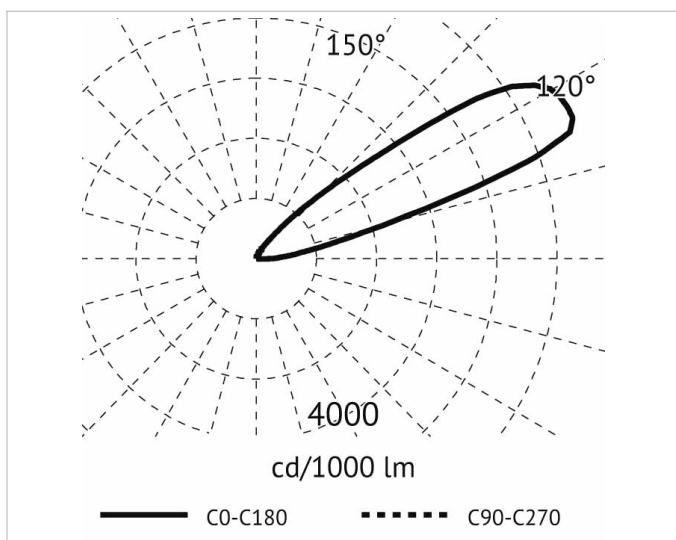
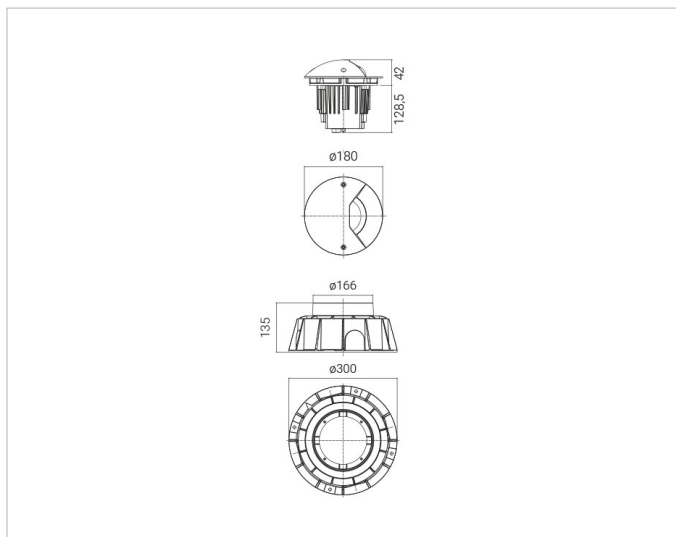


Elektrische Daten

Nennspannung:	230V
Nennstrom:	500mA
Ohne Dimmfunktion:	Ja
Polzahl:	3
Schlagfestigkeit:	IK10
Spannungsart:	AC

Produktabmessung

Außendurchmesser:	180mm
Einbaudurchmesser:	300mm
Einbauhöhe/-tiefe:	135mm
Höhe/Tiefe:	42mm



Adresse/Kontakt