

Beschreibung

PAS Bodeneinbauleuchte SIDEWARDS, LED 4W, Ø125mm, 2 Lichtaustritt 90°, 4000K, IK10, IP67, begeh- u. befahrbar max. 2000 kg, Ra 80, LED mit Side-Emitter Optik um den Lichtstrahl auf die Seiten zu lenken, Lebensdauer: 60.000 h, mit eingebautem Treiber, Leuchtgehäuse, Einbaudose, Abdeckung Alu metallgrau

Allgemeine Daten

Fassung:	ohne
Gehäusefarbe:	Aluminium
Schutzart (IP):	IP67
Schutzklasse:	I
Überrollbar:	Ja
Werkstoff der Abdeckung:	Kunststoff transparent
Werkstoff des Gehäuses:	Aluminium
Werkstoffgüte des Gehäuses:	sonstige

Lichttechnische Daten

Ausstrahlungswinkel:	extrem breitstrahlend >80°
Bemessungslichtstrom nach IEC 62722-2-1:	84lm
Energieeffizienzklasse der Lichtquelle nach EU-Richtlinie 2019/2015:	F
Farbtemperatur:	4000K
Farbwiedergabeindex CRI:	80-89
Geeignet für Anzahl der Lichtquellen:	1
Leuchtenlichtausbeute:	21lm/W
Leuchtmittel:	LED austauschbar
Lichtfarbe:	weiß
Lichtverteiler:	Reflektor
Lichtverteilung:	asymmetrisch
Max. Systemleistung:	4W
Mit Leuchtmittel:	Ja



Adresse/Kontakt

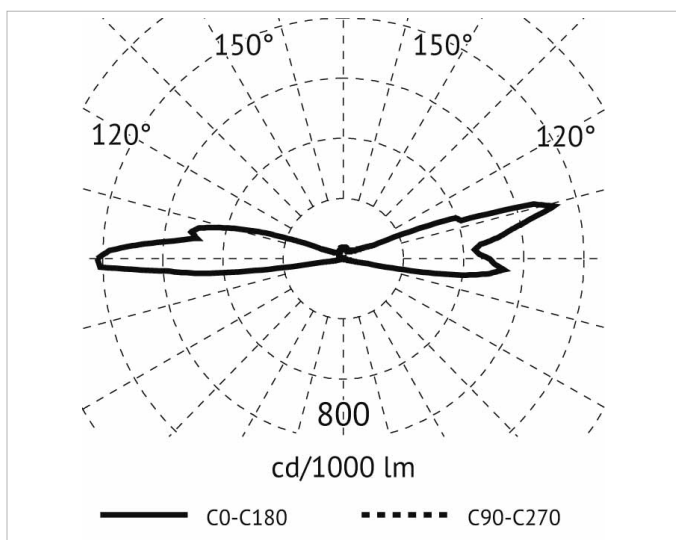
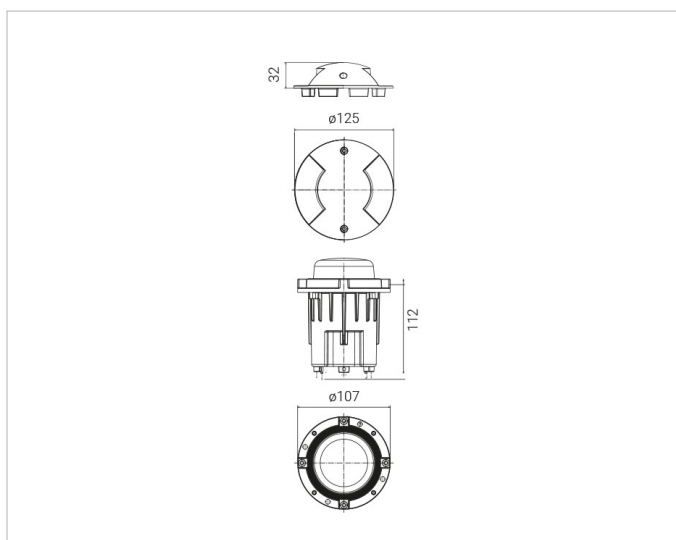


Elektrische Daten

Nennspannung:	230V
Nennstrom:	350mA
Ohne Dimmfunktion:	Ja
Polzahl:	3
Schlagfestigkeit:	IK10
Spannungsart:	AC

Produktabmessung

Außendurchmesser:	125mm
Einbaudurchmesser:	230mm
Einbauhöhe/-tiefe:	115mm
Höhe/Tiefe:	32mm



Adresse/Kontakt