

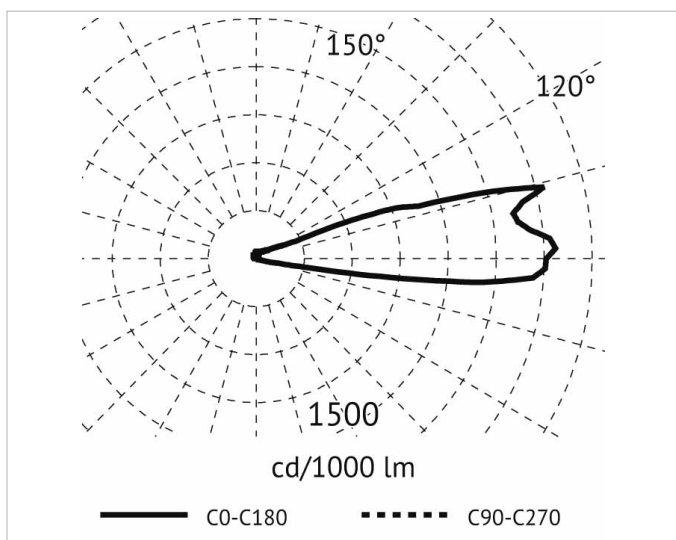
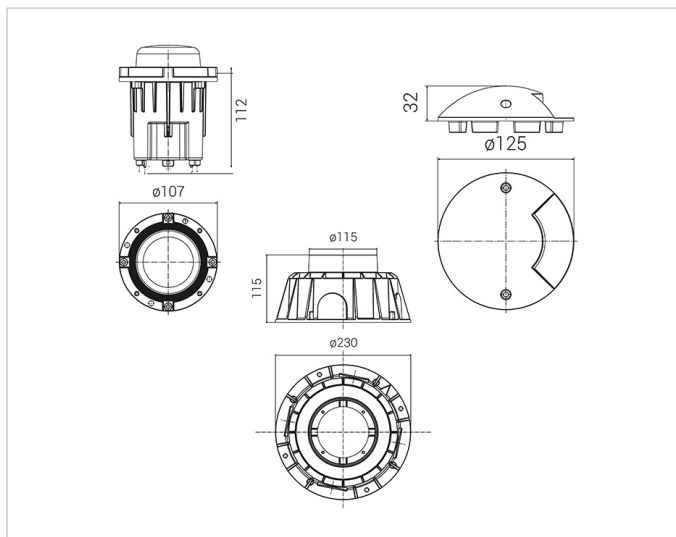


Elektrische Daten

Nennspannung:	230V
Nennstrom:	350mA
Ohne Dimmfunktion:	Ja
Polzahl:	3
Schlagfestigkeit:	IK10
Spannungsart:	AC

Produktabmessung

Außendurchmesser:	125mm
Einbaudurchmesser:	230mm
Einbauhöhe/-tiefe:	115mm
Höhe/Tiefe:	32mm



Adresse/Kontakt