

Beschreibung

Feuchtraum-Wannenleuchte LED Multiwatt
 25W/43W, 4000K, 4000/6400lm,
 220-240V/50-60Hz, L80/B10, IK03, IP65,
 1520x90x105mm, Gehäuse aus glasfaserverstärktem
 Polyester, UV beständige Acrylglaswanne gepert,
 Edelstahlklammern, MacAdam3, HACCP Zertifikat

Allgemeine Daten

Geeignet für Aufbaumontage:	Ja
Geeignet für Deckenmontage:	Ja
Geeignet für Pendelaufhängung:	Ja
Geeignet für Wandmontage:	Ja
Gehäusefarbe:	weiß
Schutzart (IP):	IP65
Schutzklasse:	I
Werkstoff des Gehäuses:	Kunststoff

Lichttechnische Daten

Ausstrahlungswinkel:	extrem breitstrahlend >80°
Bemessungslichtstrom nach IEC 62722-2-1:	6400lm
Blendbegrenzung (UGR):	24.70
Energieeffizienzklasse der Lichtquelle nach EU-Richtlinie 2019/2015:	D
Farbkonsistenz (McAdam-Ellipse):	SDCM3
Farbtemperatur:	4000K
Farbwiedergabeindex CRI:	80-89
Geeignet für Anzahl der Lichtquellen:	2
Leuchtenlichtausbeute:	137lm/W
Lichtaustritt:	direkt
Lichtfarbe:	weiß
Lichtverteilung:	symmetrisch
Max. Systemleistung:	43W



Adresse/Kontakt

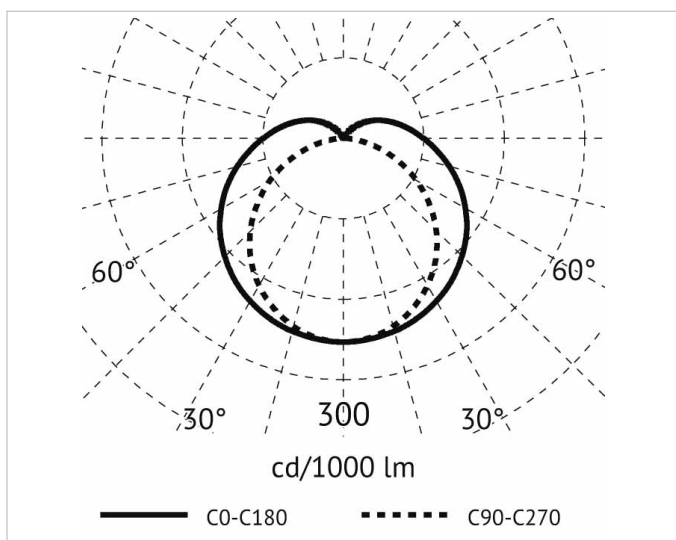
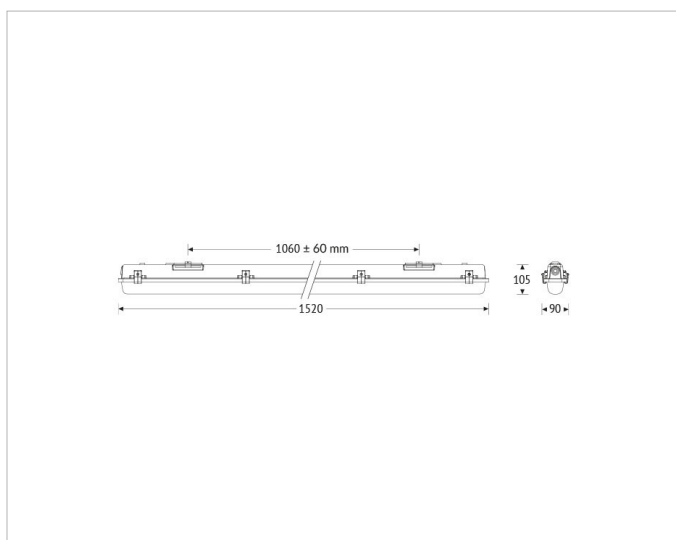


Elektrische Daten

Nennspannung: 230V
Ohne Dimmfunktion: Ja
Spannungsart: AC

Produktabmessung

Breite: 90mm
Höhe/Tiefe: 105mm
Länge: 1520mm



Adresse/Kontakt