

Beschreibung

Feuchtraum-Wannenleuchte, LED Multiwatt
19W/33W, 4000K, 3200/ 5100lm,
220-240V/50-60Hz, L80/B10, IK03, IP65,
1220x90x105mm, Gehäuse aus glasfaserverstärktem
Polyester, UV beständige Acrylglaswanne PMMA,
opal, Edelstahlklammern, MacAdam3, HACCP
Zertifikat

Allgemeine Daten

Geeignet für	
Aufbaumontage:	Ja
Geeignet für	
Deckenmontage:	Ja
Geeignet für	
Pendelaufhängung:	Ja
Geeignet für	
Wandmontage:	Ja
Gehäusefarbe:	weiß
Schutzart (IP):	IP65
Schutzklasse:	I
Werkstoff der	
Abdeckung:	Kunststoff opal
Werkstoff des Gehäuses:	Kunststoff

Lichttechnische Daten

Ausstrahlungswinkel:	extrem breitstrahlend >80°
Bemessungslichtstrom nach IEC 62722-2-1:	4600lm
Blendbegrenzung (UGR):	24.15
Energieeffizienzklasse der Lichtquelle nach EU-Richtlinie 2019/2015:	D
Farbkonsistenz (McAdam-Ellipse):	SDCM3
Farbtemperatur:	4000K
Farbwiedergabeindex CRI:	80-89
Geeignet für Anzahl der Lichtquellen:	1
Leuchtenlichtausbeute:	155lm/W
Lichtaustritt:	direkt



Adresse/Kontakt



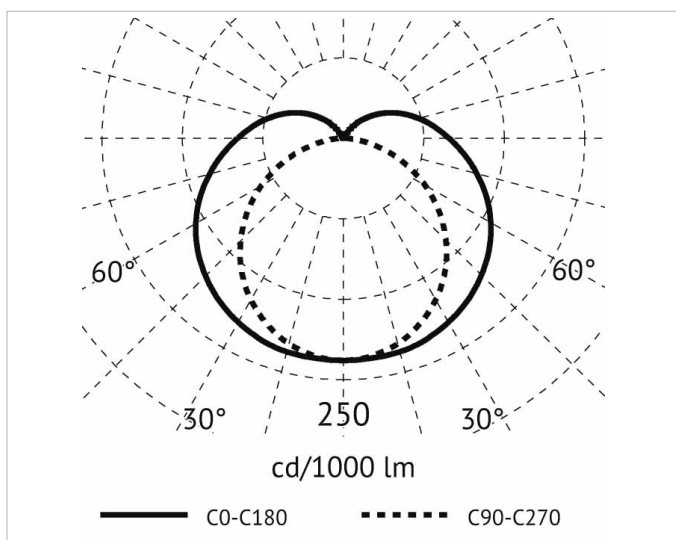
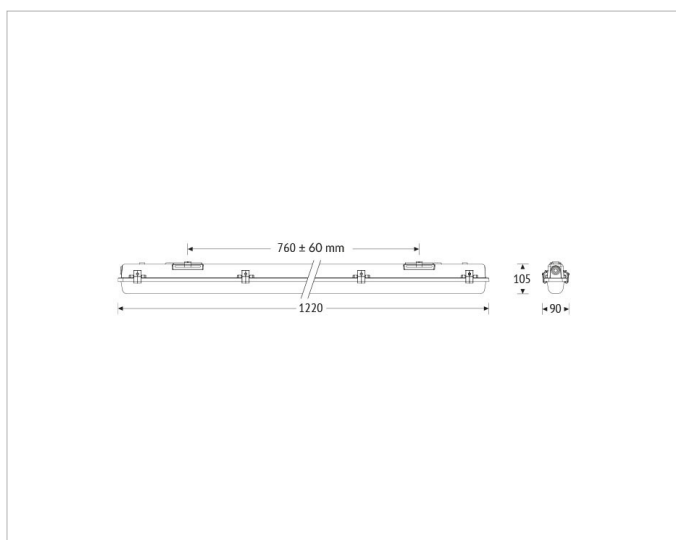
Lichtfarbe: weiß
Lichtverteilung: symmetrisch
Max. Systemleistung: 33W

Elektrische Daten

Nennspannung: 230V
Ohne Dimmfunktion: Ja
Spannungsart: AC

Produktabmessung

Breite: 90mm
Höhe/Tiefe: 105mm
Länge: 1220mm



Adresse/Kontakt