

### Beschreibung

Feuchtraum-Wannenleuchte LED Multiwatt  
 19W/33W DALI, 4000K, 3200/ 5100lm,  
 220-240V/50-60Hz, L80/B10, IK03, IP65,  
 1220x90x105mm, Gehäuse aus glasfaservertärktem  
 Polyester, UV beständige Acrylglaswanne PMMA,  
 opal, Edelstahlklammern, MacAdam3, HACCP  
 Zertifikat

### Allgemeine Daten

- Geeignet für Aufbaumontage:** Ja
- Geeignet für Deckenmontage:** Ja
- Geeignet für Pendelaufhängung:** Ja
- Geeignet für Wandmontage:** Ja
- Gehäusefarbe:** weiß
- Schutzart (IP):** IP65
- Schutzklasse:** I
- Werkstoff der Abdeckung:** Kunststoff opal
- Werkstoff des Gehäuses:** Kunststoff

### Lichttechnische Daten

- Ausstrahlungswinkel:** extrem breitstrahlend >80°
- Bemessungslichtstrom nach IEC 62722-2-1:** 4600lm
- Blendbegrenzung (UGR):** 24.15
- Energieeffizienzklasse der Lichtquelle nach EU-Richtlinie 2019/2015:** D
- Farbkonsistenz (McAdam-Ellipse):** SDCM3
- Farbtemperatur:** 4000K
- Farbwiedergabeindex CRI:** 80-89
- Geeignet für Anzahl der Lichtquellen:** 1
- Leuchtenlichtausbeute:** 155lm/W
- Lichtaustritt:** direkt



### Adresse/Kontakt



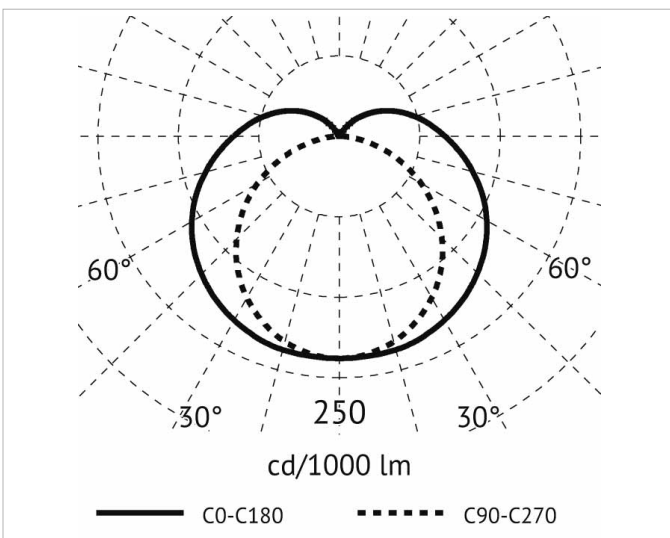
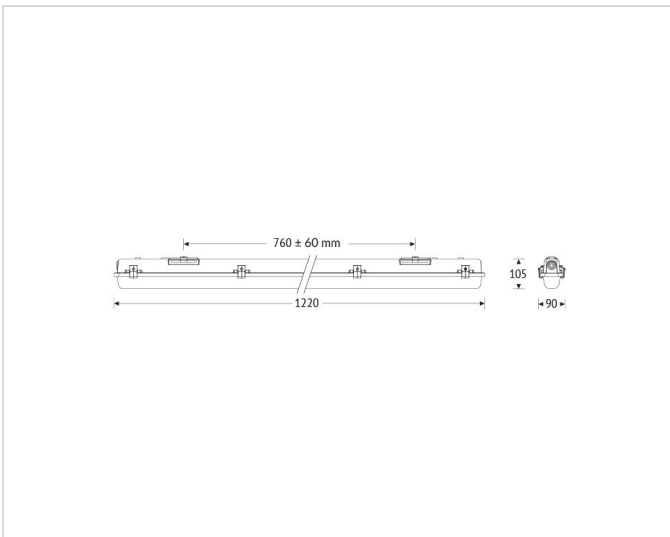
**Lichtfarbe:** weiß  
**Lichtverteilung:** symmetrisch  
**Max. Systemleistung:** 33W

**Elektrische Daten**

**Nennspannung:** 230V  
**Spannungsart:** AC

**Produktabmessung**

**Breite:** 90mm  
**Höhe/Tiefe:** 105mm  
**Länge:** 1220mm



**Adresse/Kontakt**