

## Beschreibung

Feuchtraum-Wannenleuchte LED Multiwatt  
19W/33W DALI, 4000K, 3200/ 5100lm,  
220-240V/50-60Hz, L80/B10, IK03, IP65,  
1220x90x105mm, Gehäuse aus glasfaserverstärktem  
Polyester, UV beständige Acrylglaswanne gepert,  
Edelstahlklammern, MacAdam3, HACCP Zertifikat

## Allgemeine Daten

<b>Geeignet für Aufbaumontage:</b>	Ja
<b>Geeignet für Deckenmontage:</b>	Ja
<b>Geeignet für Pendelaufhängung:</b>	Ja
<b>Geeignet für Wandmontage:</b>	Ja
<b>Gehäusefarbe:</b>	weiß
<b>Schutzart (IP):</b>	IP65
<b>Schutzklasse:</b>	I
<b>Werkstoff des Gehäuses:</b>	Kunststoff

## Lichttechnische Daten

<b>Ausstrahlungswinkel:</b>	extrem breitstrahlend >80°
<b>Bemessungslichtstrom nach IEC 62722-2-1:</b>	5100lm
<b>Blendbegrenzung (UGR):</b>	24.55
<b>Energieeffizienzklasse der Lichtquelle nach EU-Richtlinie 2019/2015:</b>	D
<b>Farbkonsistenz (McAdam-Ellipse):</b>	SDCM3
<b>Farbtemperatur:</b>	4000K
<b>Farbwiedergabeindex CRI:</b>	80-89
<b>Geeignet für Anzahl der Lichtquellen:</b>	1
<b>Leuchtenlichtausbeute:</b>	139lm/W
<b>Lichtaustritt:</b>	direkt
<b>Lichtfarbe:</b>	weiß
<b>Lichtverteilung:</b>	symmetrisch
<b>Max. Systemleistung:</b>	33W



## Adresse/Kontakt

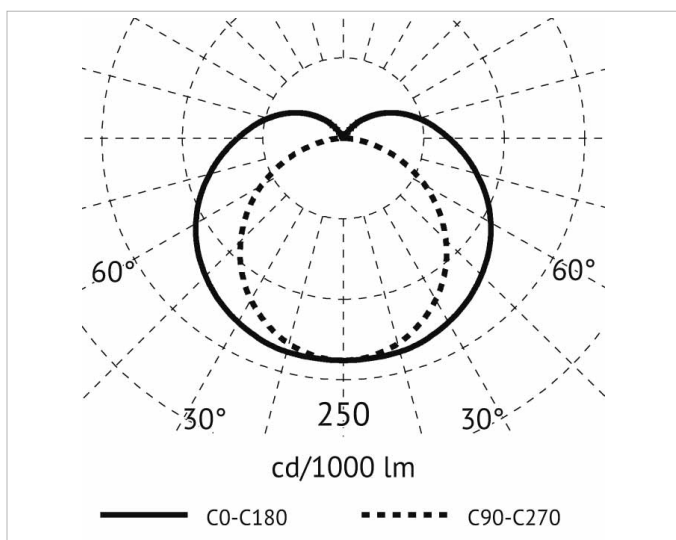
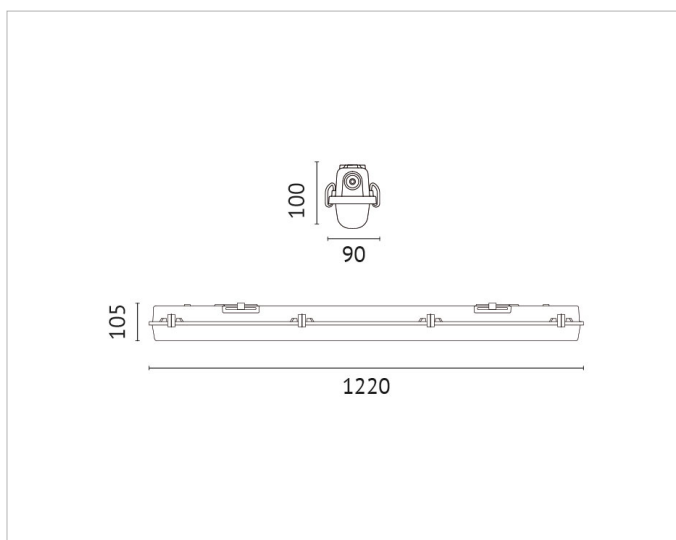


**Elektrische Daten**

**Nennspannung:** 230V  
**Spannungsart:** AC

**Produktabmessung**

**Breite:** 90mm  
**Höhe/Tiefe:** 105mm  
**Länge:** 1220mm



**Adresse/Kontakt**