

## Beschreibung

Feuchtraum-Wannenleuchte, LED Multiwatt  
10W/17W, 4000K, 1500/2300lm,  
220-240V/50-60Hz, L80/B10, IK03, IP65,  
660x90x105mm, Gehäuse aus glasfaserverstärktem  
Polyester, UV beständige Acrylglaswanne PMMA,  
opal, Edelstahlklammern, MacAdam3, HACCP  
Zertifikat

## Allgemeine Daten

<b>Geeignet für</b>	
<b>Aufbaumontage:</b>	Ja
<b>Geeignet für</b>	
<b>Deckenmontage:</b>	Ja
<b>Geeignet für</b>	
<b>Pendelaufhängung:</b>	Ja
<b>Geeignet für</b>	
<b>Wandmontage:</b>	Ja
<b>Gehäusefarbe:</b>	weiß
<b>Schutzart (IP):</b>	IP65
<b>Schutzklasse:</b>	I
<b>Werkstoff der</b>	
<b>Abdeckung:</b>	Kunststoff opal
<b>Werkstoff des Gehäuses:</b>	Kunststoff

## Lichttechnische Daten

<b>Ausstrahlungswinkel:</b>	extrem breitstrahlend >80°
<b>Bemessungslichtstrom</b> <b>nach IEC 62722-2-1:</b>	2300lm
<b>Blendbegrenzung (UGR):</b>	23.80
<b>Energieeffizienzklasse</b> <b>der Lichtquelle nach</b> <b>EU-Richtlinie</b> <b>2019/2015:</b>	D
<b>Farbkonsistenz</b> <b>(McAdam-Ellipse):</b>	SDCM3
<b>Farbtemperatur:</b>	4000K
<b>Farbwiedergabeindex</b> <b>CRI:</b>	80-89
<b>Geeignet für Anzahl der</b> <b>Lichtquellen:</b>	1
<b>Leuchtenlichtausbeute:</b>	135lm/W
<b>Lichtaustritt:</b>	direkt



## Adresse/Kontakt



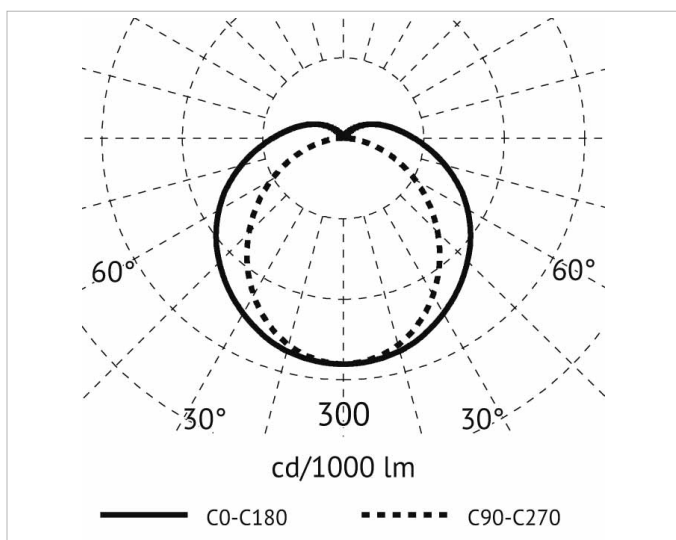
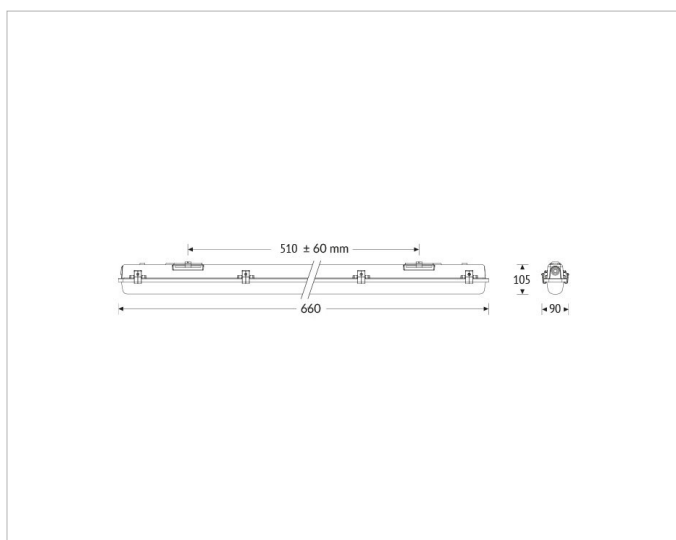
**Lichtfarbe:** weiß  
**Lichtverteilung:** symmetrisch  
**Max. Systemleistung:** 17W

**Elektrische Daten**

**Nennspannung:** 230V  
**Ohne Dimmfunktion:** Ja  
**Spannungsart:** AC

**Produktabmessung**

**Breite:** 90mm  
**Höhe/Tiefe:** 105mm  
**Länge:** 660mm



**Adresse/Kontakt**