

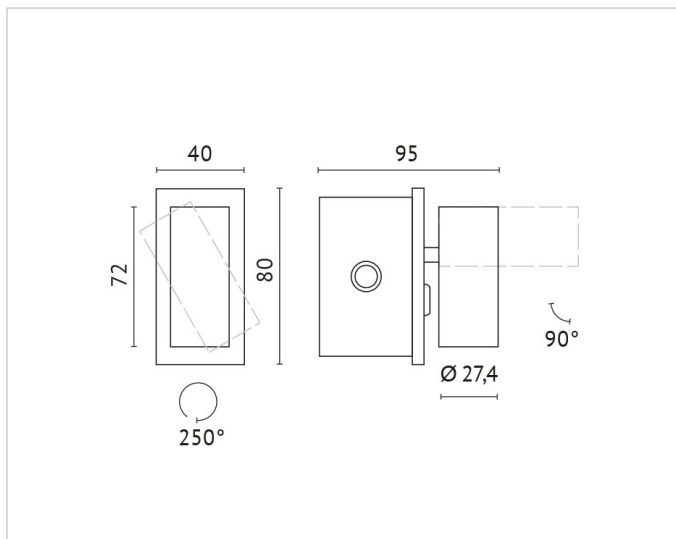


Beschreibung

NATE Wandinbauleuchte, LED, COB 3W, 3000K, CRI>80, AC220-240V, 30° Ausstrahlwinkel, integriertes Netzteil, ON/OFF Schalter, IP20, Gehäuse weiß

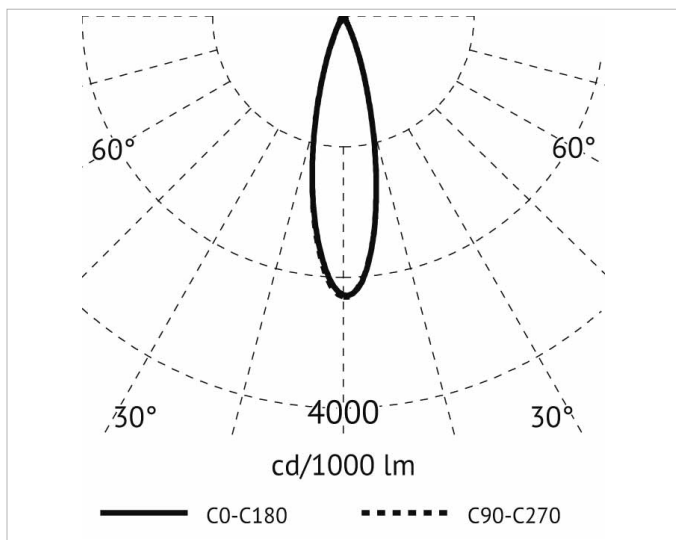
Allgemeine Daten

- Geeignet für Aufbaumontage:** Ja
- Geeignet für Wandmontage:** Ja
- Gehäusefarbe:** weiß
- Schutzart (IP):** IP20
- Schutzklasse:** I
- Werkstoff des Gehäuses:** Aluminium



Lichttechnische Daten

- Ausstrahlungswinkel:** mediumstrahlend 21-40°
- Bemessungslichtstrom nach IEC 62722-2-1:** 155lm
- Bildschirmarbeitsplatztauglich nach EN 12464-1:** Ja
- Blendbegrenzung (UGR):** 10.00
- Energieeffizienzklasse der Lichtquelle nach EU-Richtlinie 2019/2015:** G
- Farbtemperatur:** 3000K
- Farbwiedergabeindex CRI:** 80-89
- Geeignet für Anzahl der Lichtquellen:** 1
- Leuchtenlichtausbeute:** 52lm/W
- Leuchtmittel:** LED austauschbar
- Lichtaustritt:** direkt
- Lichtfarbe:** weiß
- Lichtverteilung:** symmetrisch
- Max. Systemleistung:** 3W
- Mit Leuchtmittel:** Ja



Adresse/Kontakt

A.L.S. Architektonische Lichtsysteme GmbH
Mastorter Str. 31 | 88069 Tettnang (Germany)
tel.: +49 7542 9344-0 | Fax: +49 7542 9344-30
E-Mail: info@als.de | Web: www.als.de

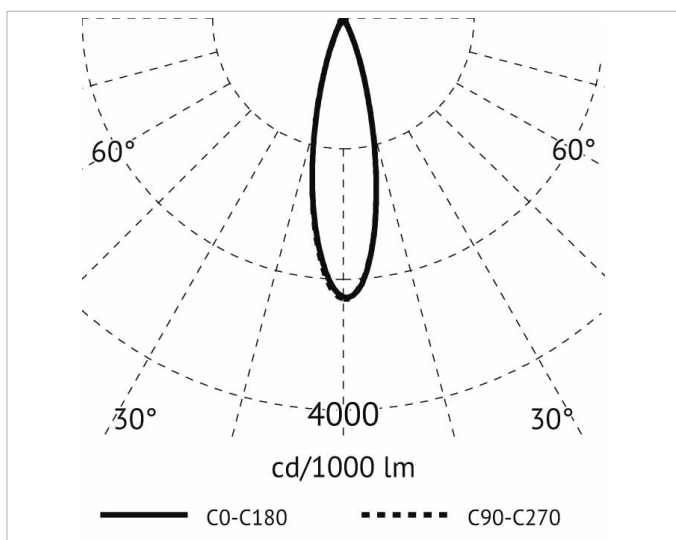
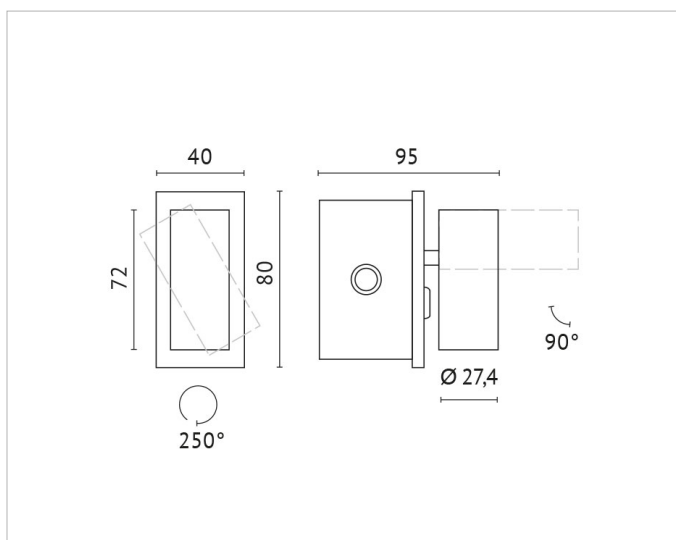


Elektrische Daten

| | |
|---------------------------|-------------|
| Nennspannung: | 220V - 240V |
| Ohne Dimmfunktion: | Ja |
| Spannungsart: | AC |

Produktabmessung

| | |
|---------------------------|--------|
| Außendurchmesser: | 27,4mm |
| Breite: | 40mm |
| Einbaubreite: | 33mm |
| Einbauhöhe/-tiefe: | 72mm |
| Höhe/Tiefe: | 72mm |



Adresse/Kontakt