

Beschreibung

MIO Schienenstrahler, CoB LED, 25W, 3000K, 650mA, 230V, mit 3-Phasen-Adapter, im Adapter integriertes Netzteil 330° drehbar, 90° schwenkbar, 60° Reflektor, klares Schutzglas, Gehäuse weiss

Allgemeine Daten

Fassung:	ohne
Geeignet für Stromschienenmontage:	Ja
Gehäusefarbe:	weiß
Oberflächenschutz:	pulverbeschichtet
Schutzart (IP):	IP20
Schutzklasse:	II
Verstellbarkeit:	drehbar und schwenkbar
Werkstoff des Gehäuses:	Aluminium

Lichttechnische Daten

Ausstrahlungswinkel:	breitstrahlend 41-80°
Bemessungslichtstrom nach IEC 62722-2-1:	3237lm
Energieeffizienzklasse der Lichtquelle nach EU-Richtlinie 2019/2015:	E
Farbkonsistenz (McAdam-Ellipse):	SDCM3
Farbtemperatur:	3000K
Farbwiedergabeindex CRI:	90-100
Geeignet für Anzahl der Lichtquellen:	1
Leuchtenlichtausbeute:	129lm/W
Lichtaustritt:	direkt
Lichtfarbe:	weiß
Lichtstrom:	3237lm
Lichtverteilung:	symmetrisch
Max. Systemleistung:	25W

Elektrische Daten

Nennspannung:	220V - 240V
----------------------	-------------



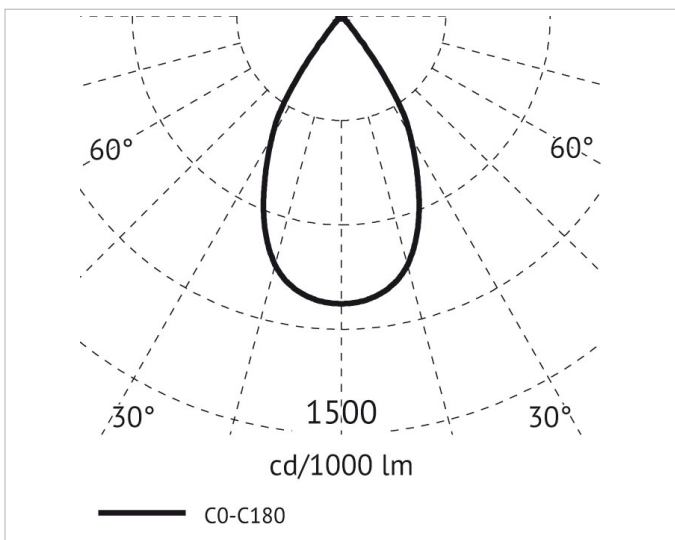
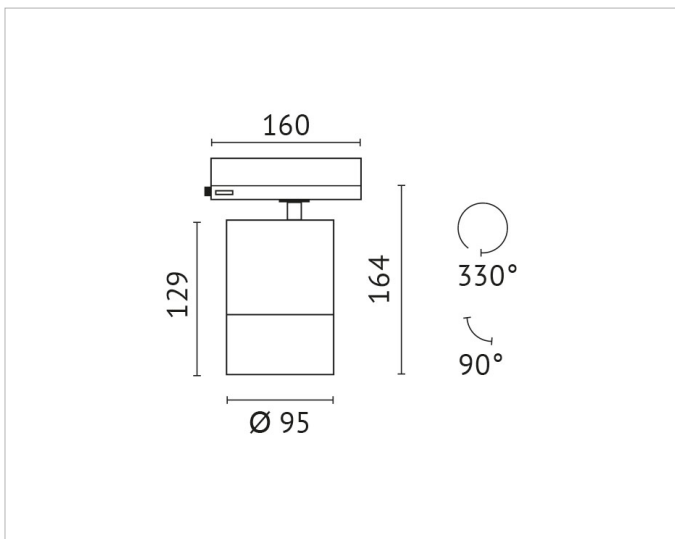
Adresse/Kontakt



Ohne Dimmfunktion: Ja
Spannungsart: AC

Produktabmessung

Außendurchmesser: 95mm
Breite: 95mm
Höhe/Tiefe: 164mm
Länge: 160mm



Adresse/Kontakt