

## Beschreibung

MidiLED 17W, 3000K, lineare LED-Module 24V, IK08, IP65, CRI<80, Lebensdauer: 60.000 h, Gehäuse aus fließgepresstem Alu-Druckguss in schwarz, Opalschirm aus Ultra-weiß-Glas, UV-sichere Lackierung, mit eingebautem Treiber

## Allgemeine Daten

<b>Geeignet für Aufbaumontage:</b>	Ja
<b>Geeignet für Deckenmontage:</b>	Ja
<b>Geeignet für Wandmontage:</b>	Ja
<b>Gehäusefarbe:</b>	schwarz
<b>Schutzart (IP):</b>	IP65
<b>Schutzklasse:</b>	II
<b>Werkstoff des Gehäuses:</b>	Aluminium

## Lichttechnische Daten

<b>Energieeffizienzklasse der Lichtquelle nach EU-Richtlinie 2019/2015:</b>	F
<b>Farbtemperatur:</b>	3000K
<b>Farbwiedergabeindex CRI:</b>	80-89
<b>Leuchtmittel:</b>	LED austauschbar
<b>Lichtaustritt:</b>	direkt
<b>Lichtfarbe:</b>	weiß
<b>Lichtverteilung:</b>	symmetrisch
<b>Max. Systemleistung:</b>	17W
<b>Mit Leuchtmittel:</b>	Ja

## Elektrische Daten

<b>Nennspannung:</b>	230V
<b>Ohne Dimmfunktion:</b>	Ja
<b>Schlagfestigkeit:</b>	IK08
<b>Spannungsart:</b>	AC

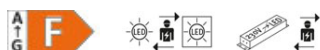
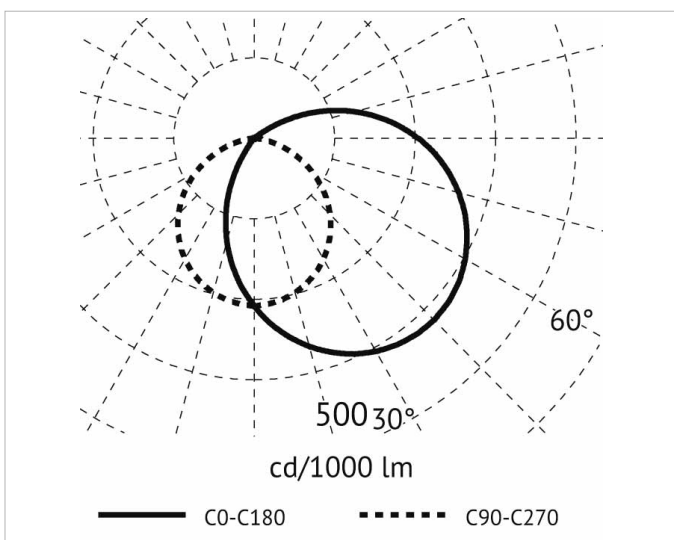
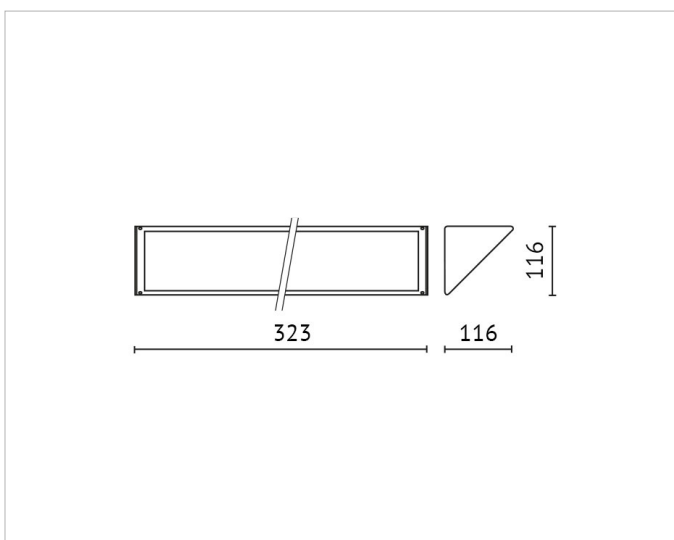
## Produktabmessung



## Adresse/Kontakt



**Breite:** 116mm  
**Höhe/Tiefe:** 116mm  
**Länge:** 323mm



**Adresse/Kontakt**