

## Beschreibung

MAYA Wandleuchte, 2 Lichtaustritte, Glaslinse 50°, 2700K, 2x8W, inkl. Netzteil, TRIAC DIM, 220-240V, CRI>90, Gehäuse chrom

## Allgemeine Daten

<b>Geeignet für Aufbaumontage:</b>	Ja
<b>Geeignet für Wandmontage:</b>	Ja
<b>Gehäusefarbe:</b>	Chrom
<b>Schutzart (IP):</b>	IP20
<b>Schutzklasse:</b>	II
<b>Werkstoff des Gehäuses:</b>	Aluminium

## Lichttechnische Daten

<b>Ausstrahlungswinkel:</b>	breitstrahlend 41-80°
<b>Bemessungslichtstrom nach IEC 62722-2-1:</b>	998lm
<b>Bildschirmarbeitsplatztauglich nach EN 12464-1:</b>	Ja
<b>Blendbegrenzung (UGR):</b>	11.90
<b>Energieeffizienzklasse der Lichtquelle nach EU-Richtlinie 2019/2015:</b>	E
<b>Farbkonsistenz (McAdam-Ellipse):</b>	SDCM3
<b>Farbtemperatur:</b>	2700K
<b>Farbwiedergabeindex CRI:</b>	90-100
<b>Geeignet für Anzahl der Lichtquellen:</b>	1
<b>Leuchtenlichtausbeute:</b>	62lm/W
<b>Leuchtmittel:</b>	LED austauschbar
<b>Lichtaustritt:</b>	direkt
<b>Lichtfarbe:</b>	weiß
<b>Lichtverteilung:</b>	symmetrisch
<b>Max. Systemleistung:</b>	16W
<b>Mit Leuchtmittel:</b>	Ja



## Adresse/Kontakt

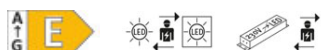
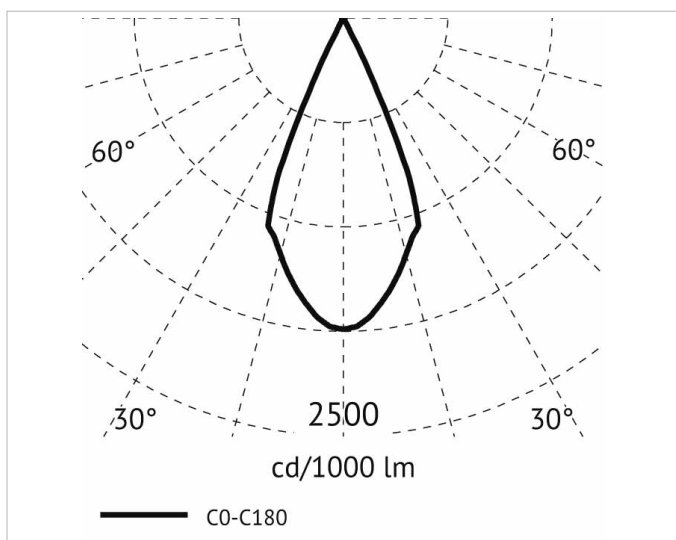
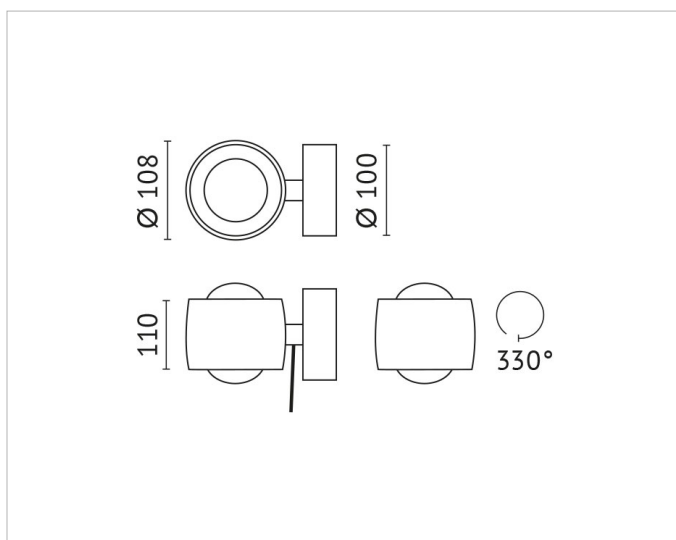


**Elektrische Daten**

**Nennspannung:** 220V - 240V  
**Spannungsart:** AC

**Produktabmessung**

**Außendurchmesser:** 108mm  
**Höhe/Tiefe:** 110mm



**Adresse/Kontakt**