

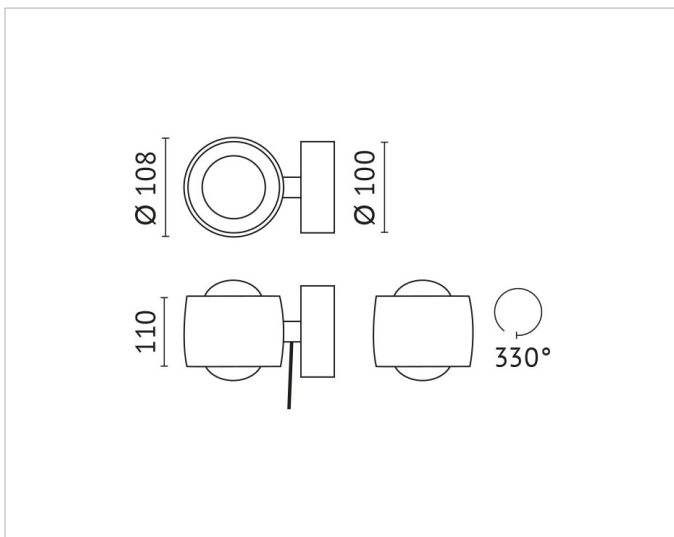


Beschreibung

MAYA Wandleuchte, 2 Lichtaustritte, Glaslinse 50°, 2700K, 2x8W, inkl. Netzteil, TRIAC DIM, 220-240V, CRI>90, Gehäuse schwarz, Dekoring gold

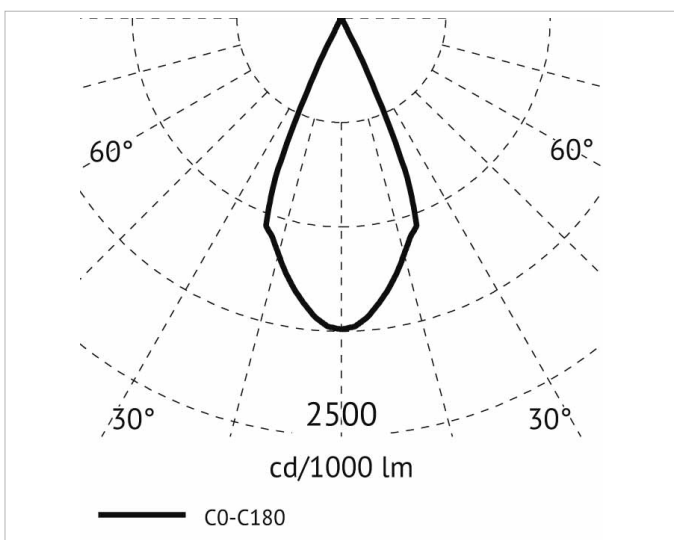
Allgemeine Daten

Geeignet für Aufbaumontage:	Ja
Geeignet für Wandmontage:	Ja
Gehäusefarbe:	Gold
Schutzart (IP):	IP20
Schutzklasse:	II
Werkstoff des Gehäuses:	Aluminium



Lichttechnische Daten

Ausstrahlungswinkel:	breitstrahlend 41-80°
Bemessungslichtstrom nach IEC 62722-2-1:	998lm
Bildschirmarbeitsplatztauglich nach EN 12464-1:	Ja
Blendbegrenzung (UGR):	11.90
Energieeffizienzklasse der Lichtquelle nach EU-Richtlinie 2019/2015:	E
Farbkonsistenz (McAdam-Ellipse):	SDCM3
Farbtemperatur:	2700K
Farbwiedergabeindex CRI:	90-100
Geeignet für Anzahl der Lichtquellen:	1
Leuchtenlichtausbeute:	62lm/W
Leuchtmittel:	LED austauschbar
Lichtaustritt:	direkt
Lichtfarbe:	weiß
Lichtverteilung:	symmetrisch
Max. Systemleistung:	16W
Mit Leuchtmittel:	Ja



Adresse/Kontakt

A.L.S. Architektonische Lichtsysteme GmbH
 Mastorter Str. 31 | 88069 Tettnang (Germany)
 tel.: +49 7542 9344-0 | Fax: +49 7542 9344-30
 E-Mail: info@als.de | Web: www.als.de

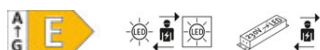
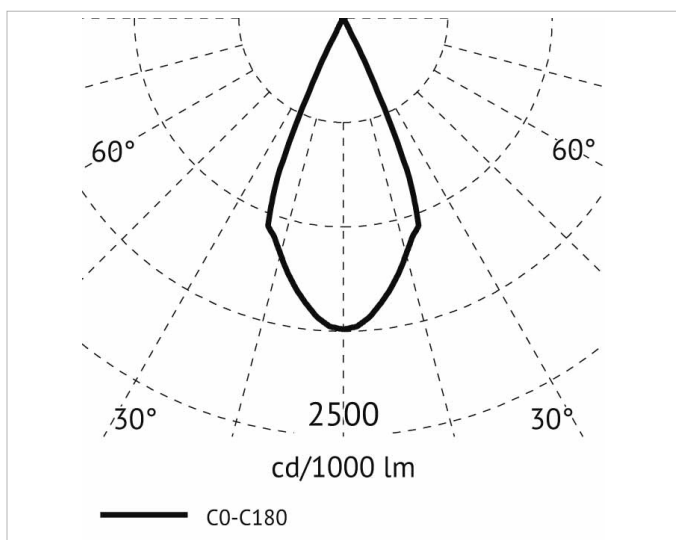
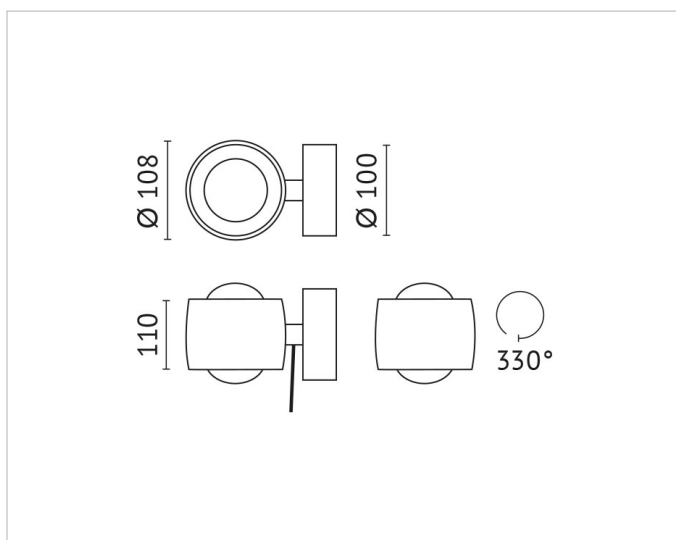


Elektrische Daten

Nennspannung: 220V - 240V
Spannungsart: AC

Produktabmessung

Außendurchmesser: 108mm
Höhe/Tiefe: 110mm



Adresse/Kontakt