

Beschreibung

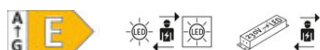
MAYA Schienenstrahler, 19W, 500mA, LED COB 4000K, CRI>90, mit Linse 15°, inkl Schienenadapter mit integriertem Netzteil, Gehäuse schwarz, Dekoring gold

Allgemeine Daten

| | |
|--------------------------------------|------------------------|
| Fassung: | ohne |
| Geeignet für Schienenmontage: | Ja |
| Gehäusefarbe: | Gold |
| Oberflächenschutz: | lackiert |
| Schutzart (IP): | IP20 |
| Schutzklasse: | II |
| Verstellbarkeit: | drehbar und schwenkbar |
| Werkstoff des Gehäuses: | Aluminium |

Lichttechnische Daten

| | |
|---|-----------------------|
| Ausstrahlungswinkel: | engstrahlend 11 - 20° |
| Bemessungslichtstrom nach IEC 62722-2-1: | 2510lm |
| Blendbegrenzung (UGR): | 22.00 |
| Energieeffizienzklasse der Lichtquelle nach EU-Richtlinie 2019/2015: | E |
| Farbkonsistenz (McAdam-Ellipse): | SDCM3 |
| Farbtemperatur: | 4000K |
| Farbwiedergabeindex CRI: | 90-100 |
| Geeignet für Anzahl der Lichtquellen: | 1 |
| Leuchtenlichtausbeute: | 134lm/W |
| Lichtaustritt: | direkt |
| Lichtfarbe: | weiß |
| Lichtstrom: | 2510lm |
| Lichtverteilung: | symmetrisch |
| Max. Systemleistung: | 19W |



Adresse/Kontakt

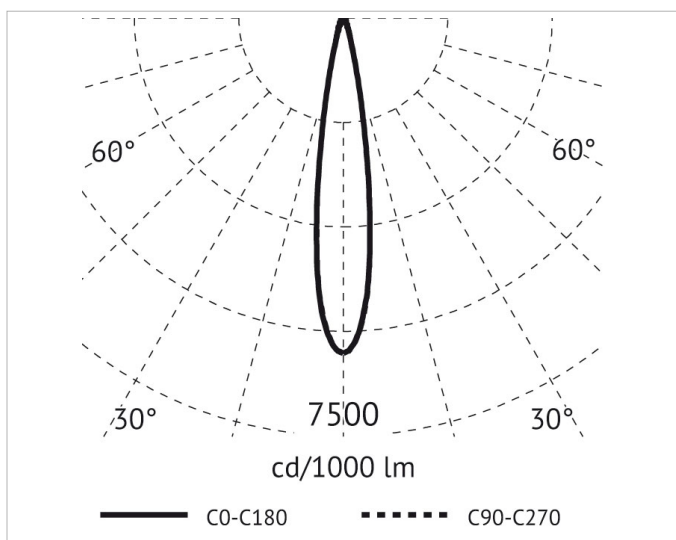
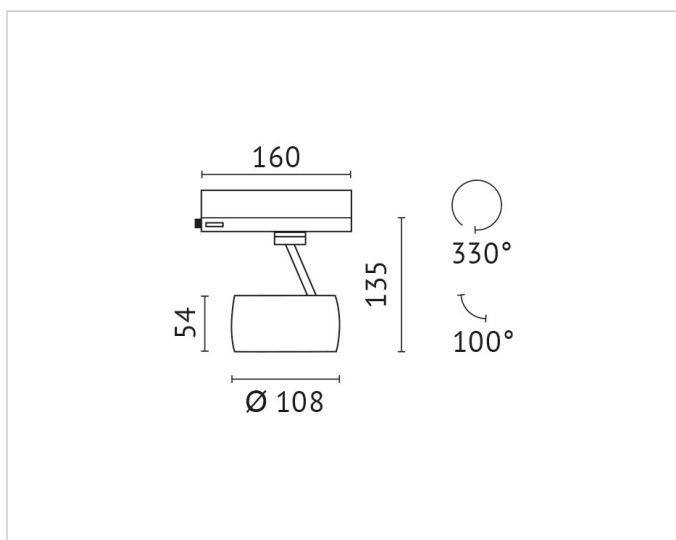


Elektrische Daten

Nennspannung: 220V - 240V
Ohne Dimmfunktion: Ja
Spannungsart: AC

Produktabmessung

Außendurchmesser: 108mm
Breite: 108mm
Höhe/Tiefe: 135mm
Länge: 160mm



Adresse/Kontakt