

Beschreibung

MaxiLED 34W, Länge 551mm, 3000K, lineare LED-Module, IK08, IP65, CRI<80, Lebensdauer: 60.000 h, Gehäuse aus fließgepresstem Alu, glänzend, Rahmen aus Alu-Druckguss, Opalschirm aus Ultra-weiß-Glas, UV-sichere Lackierung, mit eingebautem Treiber, Gehäuse: aluminiumgrau

Allgemeine Daten

| | |
|------------------------------------|-----------|
| Geeignet für Aufbaumontage: | Ja |
| Geeignet für Deckenmontage: | Ja |
| Geeignet für Wandmontage: | Ja |
| Gehäusefarbe: | Aluminium |
| Schutzart (IP): | IP65 |
| Schutzklasse: | II |
| Werkstoff des Gehäuses: | Aluminium |

Lichttechnische Daten

| | |
|-----------------------------------------------------------------------------|------------------|
| Energieeffizienzklasse der Lichtquelle nach EU-Richtlinie 2019/2015: | F |
| Farbtemperatur: | 3000K |
| Farbwiedergabeindex CRI: | 80-89 |
| Leuchtmittel: | LED austauschbar |
| Lichtaustritt: | direkt |
| Lichtfarbe: | weiß |
| Lichtverteilung: | symmetrisch |
| Max. Systemleistung: | 34W |
| Mit Leuchtmittel: | Ja |

Elektrische Daten

| | |
|---------------------------|------|
| Nennspannung: | 230V |
| Ohne Dimmfunktion: | Ja |
| Schlagfestigkeit: | IK08 |
| Spannungsart: | AC |

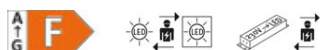
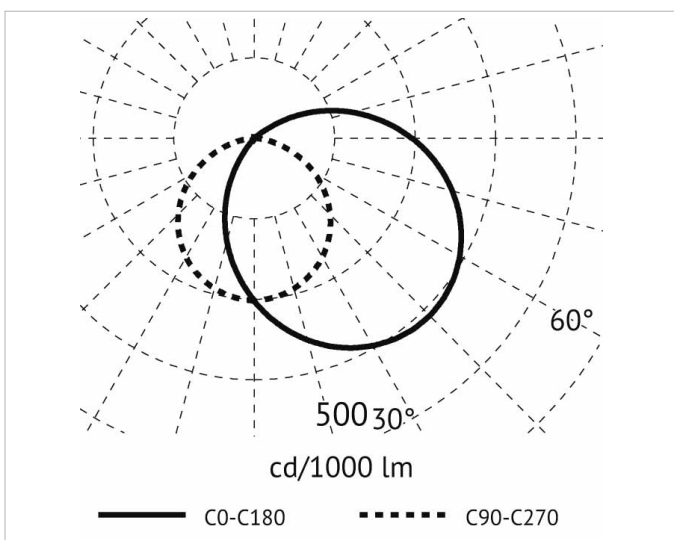
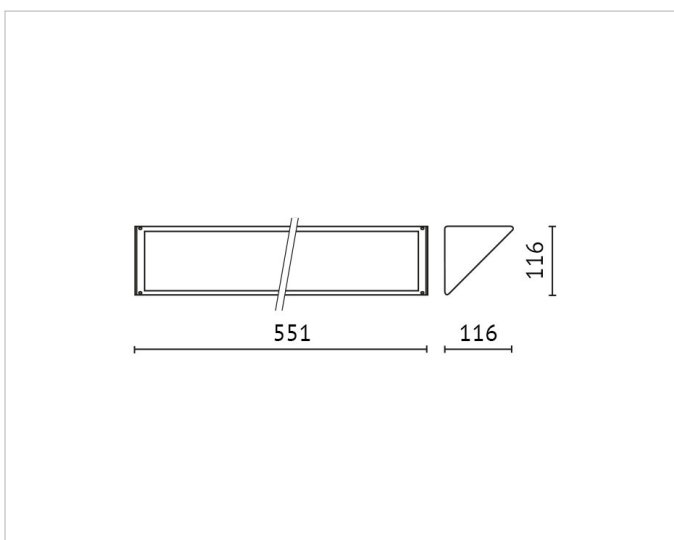


Adresse/Kontakt



Produktabmessung

| | |
|--------------------|-------|
| Breite: | 116mm |
| Höhe/Tiefe: | 116mm |
| Länge: | 551mm |



Adresse/Kontakt