

## Beschreibung

LUNETTE Ø365mm, LED Wand- und Deckenanbauleuchte Alu-Druckguss, 3h Notlichtfunktion, 27W, 3000K, 230V, 50-60Hz, CRI >80, Schirm aus Opalpolycarbonat, UV-beständig, IK10, inkl. Netzteil, IP65, weiß

## Allgemeine Daten

<b>Geeignet für Aufbaumontage:</b>	Ja
<b>Geeignet für Deckenmontage:</b>	Ja
<b>Geeignet für Wandmontage:</b>	Ja
<b>Gehäusefarbe:</b>	weiß
<b>Schutzart (IP):</b>	IP65
<b>Schutzklasse:</b>	I
<b>Werkstoff des Gehäuses:</b>	Aluminium

## Lichttechnische Daten

<b>Energieeffizienzklasse der Lichtquelle nach EU-Richtlinie 2019/2015:</b>	E
<b>Farbtemperatur:</b>	3000K
<b>Farbwiedergabeindex CRI:</b>	80-89
<b>Leuchtmittel:</b>	LED austauschbar
<b>Lichtaustritt:</b>	direkt
<b>Lichtfarbe:</b>	weiß
<b>Lichtverteilung:</b>	symmetrisch
<b>Max. Systemleistung:</b>	27W
<b>Mit Leuchtmittel:</b>	Ja

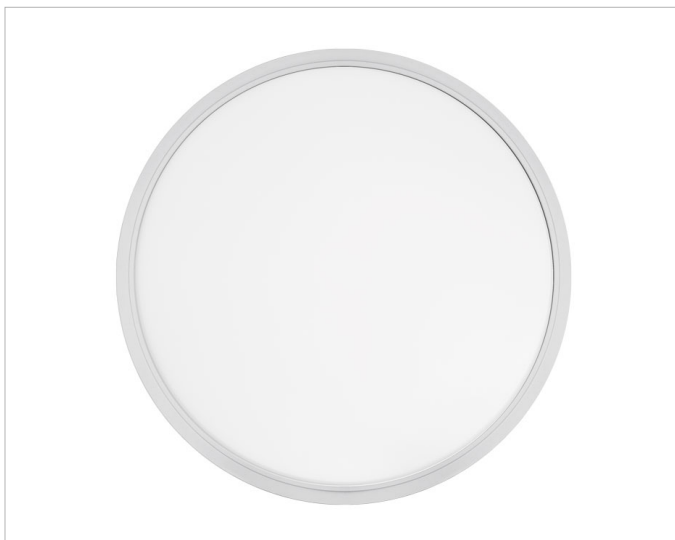
## Elektrische Daten

<b>Nennspannung:</b>	230V
<b>Ohne Dimmfunktion:</b>	Ja
<b>Schlagfestigkeit:</b>	IK10
<b>Spannungsart:</b>	AC

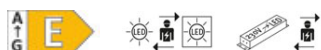
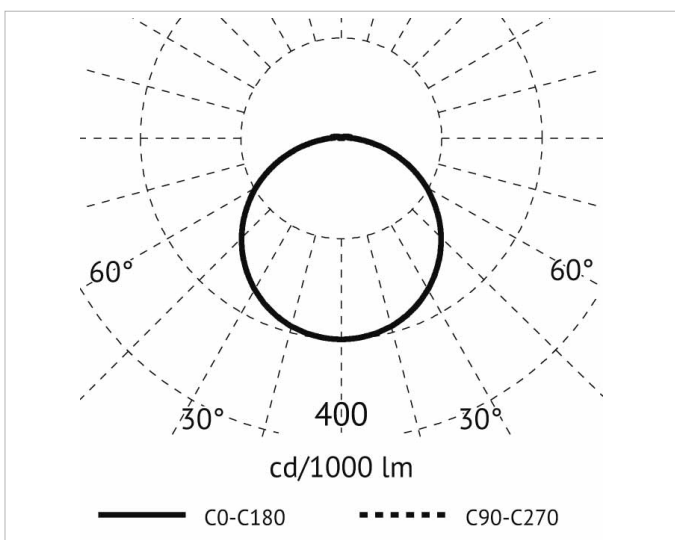
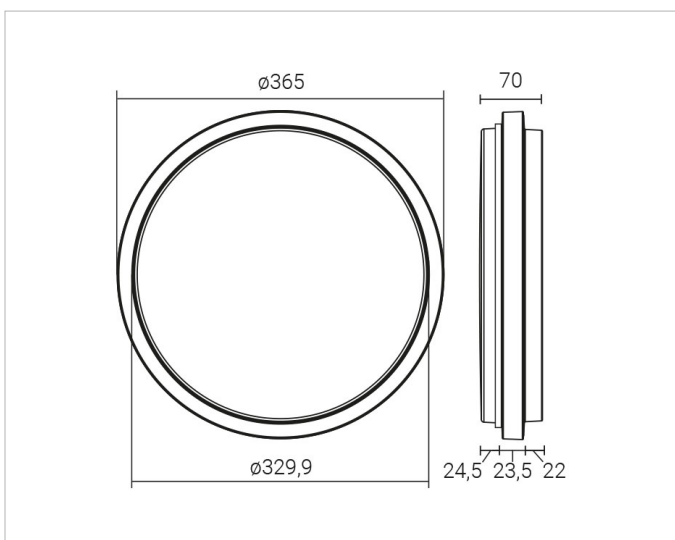
## Produktabmessung



## Adresse/Kontakt



**Außendurchmesser:** 365mm  
**Höhe/Tiefe:** 70mm



**Adresse/Kontakt**