

Beschreibung

LUNETTE Ø235mm, LED Wand- und Deckenanbauleuchte Alu-Druckguss, 15W, 4000K, 230V, 50-60Hz, CRI >80, Schirm aus Opalpolycarbonat, UV-beständig, IK10, inkl. Netzteil, IP65, anthrazit

Allgemeine Daten

Geeignet für Aufbaumontage:	Ja
Geeignet für Deckenmontage:	Ja
Geeignet für Wandmontage:	Ja
Gehäusefarbe:	anthrazit
Schutzart (IP):	IP65
Schutzklasse:	I
Werkstoff des Gehäuses:	Aluminium

Lichttechnische Daten

Energieeffizienzklasse der Lichtquelle nach EU-Richtlinie 2019/2015:	E
Farbtemperatur:	4000K
Farbwiedergabeindex CRI:	80-89
Leuchtmittel:	LED austauschbar
Lichtaustritt:	direkt
Lichtfarbe:	weiß
Lichtverteilung:	symmetrisch
Max. Systemleistung:	15W
Mit Leuchtmittel:	Ja

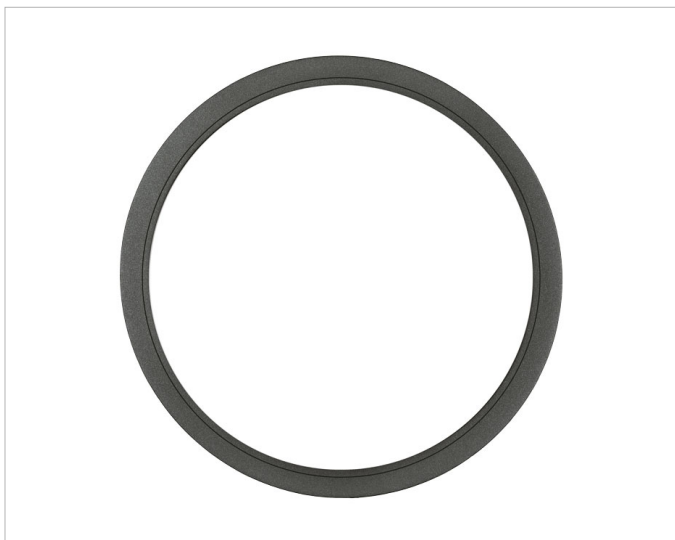
Elektrische Daten

Nennspannung:	230V
Ohne Dimmfunktion:	Ja
Schlagfestigkeit:	IK10
Spannungsart:	AC

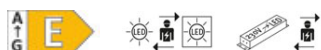
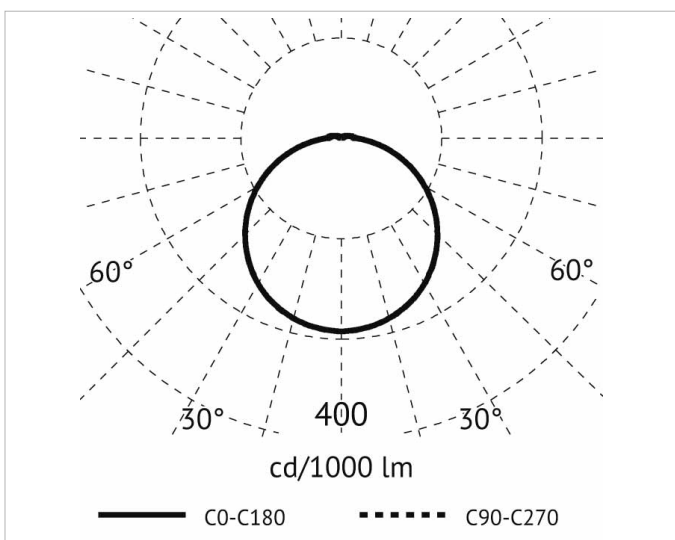
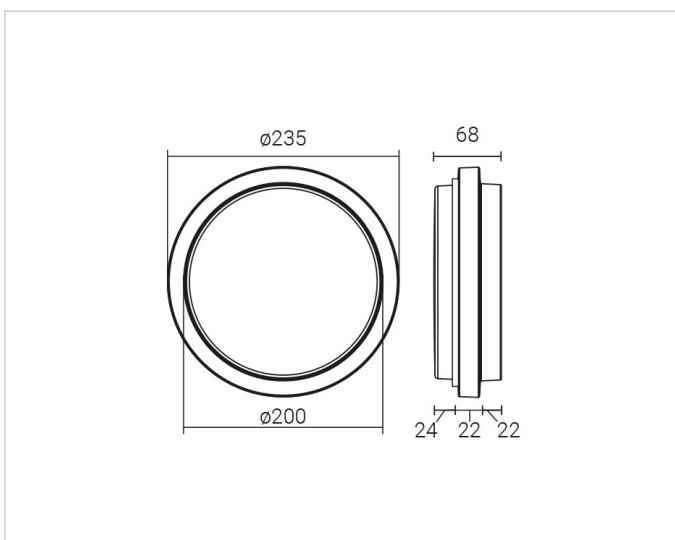
Produktabmessung



Adresse/Kontakt



Außendurchmesser: 235mm
Höhe/Tiefe: 68mm



Adresse/Kontakt