

Beschreibung

LRON, Feuchtraum-Rohrleuchte, LED 31W, 3000K, inkl. Versorgungsteil, opales Glas aus Polycarbonat, Geräteträger aus Aluminium, Länge 1260mm, IP65

Allgemeine Daten

| | |
|------------------------------------|------------|
| Geeignet für Aufbaumontage: | Ja |
| Geeignet für Deckenmontage: | Ja |
| Geeignet für Wandmontage: | Ja |
| Gehäusefarbe: | farblos |
| Schutzart (IP): | IP65 |
| Schutzklasse: | I |
| Werkstoff des Gehäuses: | Kunststoff |

Lichttechnische Daten

| | |
|---|----------------------------|
| Ausstrahlungswinkel: | extrem breitstrahlend >80° |
| Bemessungslichtstrom nach IEC 62722-2-1: | 3070lm |
| Blendbegrenzung (UGR): | 25.80 |
| Energieeffizienzklasse der Lichtquelle nach EU-Richtlinie 2019/2015: | D |
| Farbkonsistenz (McAdam-Ellipse): | SDCM3 |
| Farbtemperatur: | 3000K |
| Farbwiedergabeindex CRI: | 80-89 |
| Geeignet für Anzahl der Lichtquellen: | 4 |
| Leuchtenlichtausbeute: | 102lm/W |
| Leuchtmittel: | LED austauschbar |
| Lichtaustritt: | direkt |
| Lichtfarbe: | weiß |
| Lichtverteilung: | symmetrisch |
| Max. Systemleistung: | 30W |
| Mit Leuchtmittel: | Ja |



Adresse/Kontakt

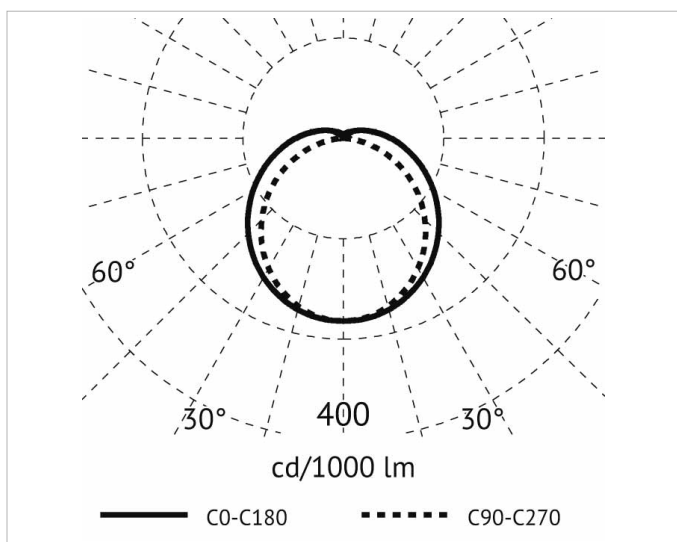
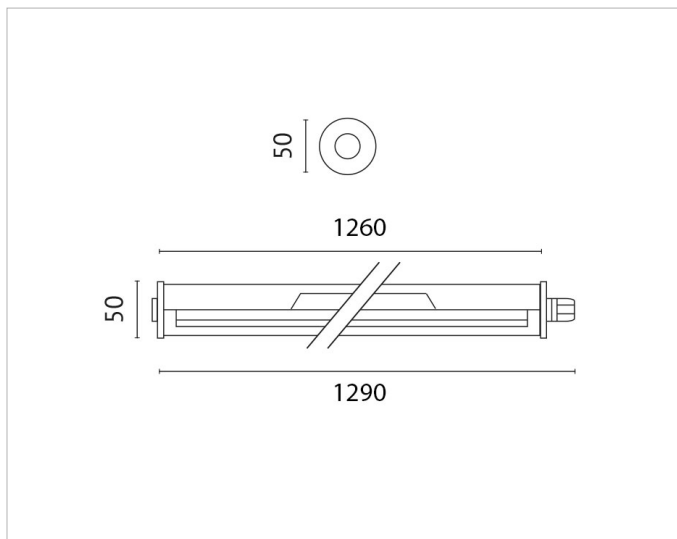


Elektrische Daten

Nennspannung: 220V - 240V
Ohne Dimmfunktion: Ja
Spannungsart: AC

Produktabmessung

Außendurchmesser: 50mm
Länge: 1290mm



Adresse/Kontakt