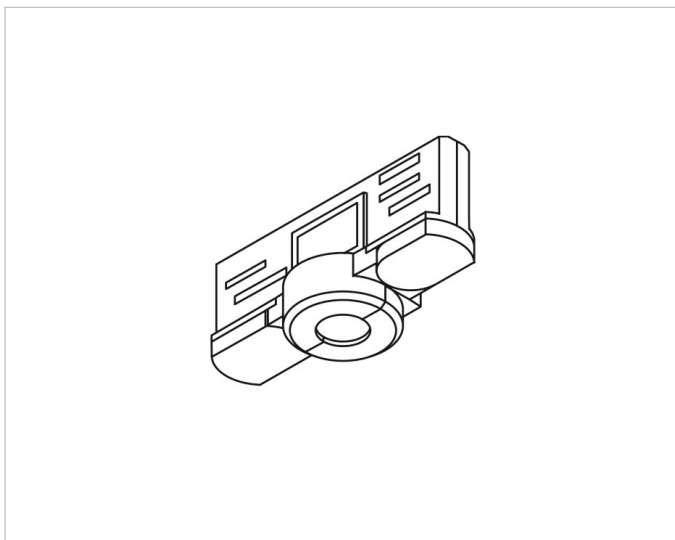


## LA-50SI

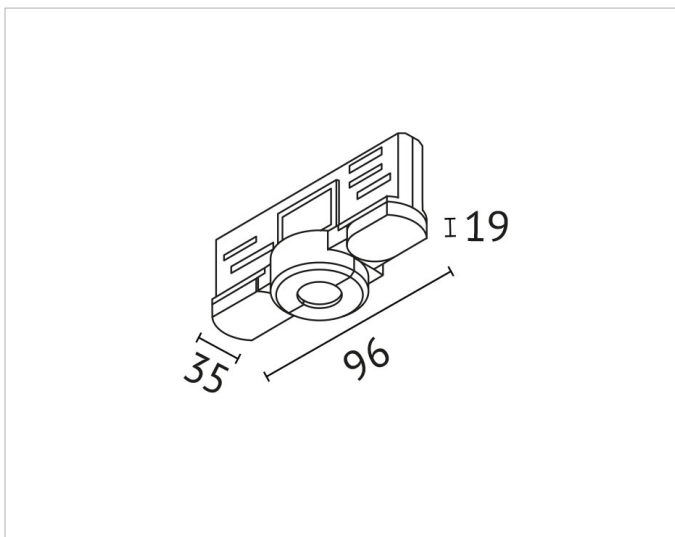


### Beschreibung

EUTRAC Multi-Adapter, mit Datenbus-Option, max. Belastung 50N, silber

### Allgemeine Daten

**Art des Zubehörs/Ersatzteils:** Leuchtenanschlussadapter  
**Farbe:** Silber



### Adresse/Kontakt

A.L.S. Architektonische Lichtsysteme GmbH  
Mastorter Str. 31 | 88069 Tettngang (Germany)  
tel.: +49 7542 9344-0 | Fax: +49 7542 9344-30  
E-Mail: [info@als.de](mailto:info@als.de) | Web: [www.als.de](http://www.als.de)