

## Beschreibung

K3 Power LED 2x18W, 3000K, CRI80, IK08, IP65, 2 Lichtaustritte, Ausstrahlwinkel 20°/20°, mit eingebautem LED-Treiber, Gehäuse aus Alu, gefrästes und gehärtetes Glas bündig am Rahmen, Lebensdauer: 60.000 h, B160\*H160\*T182mm, metallgrau

## Allgemeine Daten

|                                    |           |
|------------------------------------|-----------|
| <b>Geeignet für Aufbaumontage:</b> | Ja        |
| <b>Geeignet für Wandmontage:</b>   | Ja        |
| <b>Gehäusefarbe:</b>               | grau      |
| <b>Schutzart (IP):</b>             | IP65      |
| <b>Schutzklasse:</b>               | II        |
| <b>Werkstoff des Gehäuses:</b>     | Aluminium |

## Lichttechnische Daten

|   |                       |
|---|-----------------------|
| <b>Ausstrahlungswinkel:</b>   | engstrahlend 11 - 20° |
| <b>Bemessungslichtstrom nach IEC 62722-2-1:</b>                             | 3800lm                |
| <b>Energieeffizienzklasse der Lichtquelle nach EU-Richtlinie 2019/2015:</b> | E                     |
| <b>Farbtemperatur:</b>  | 3000K                 |
| <b>Farbwiedergabeindex CRI:</b>   | 80-89                 |
| <b>Geeignet für Anzahl der Lichtquellen:</b>                                | 2                     |
| <b>Leuchtenlichtausbeute:</b>   | 106lm/W               |
| <b>Lichtaustritt:</b>   | direkt                |
| <b>Lichtfarbe:</b>  | weiß                  |
| <b>Lichtverteilung:</b>   | symmetrisch           |
| <b>Max. Systemleistung:</b>   | 36W                   |

## Elektrische Daten

|                           |      |
|---------------------------|------|
| <b>Nennspannung:</b>      | 230V |
| <b>Ohne Dimmfunktion:</b> | Ja   |
| <b>Schlagfestigkeit:</b>  | IK08 |



## Adresse/Kontakt



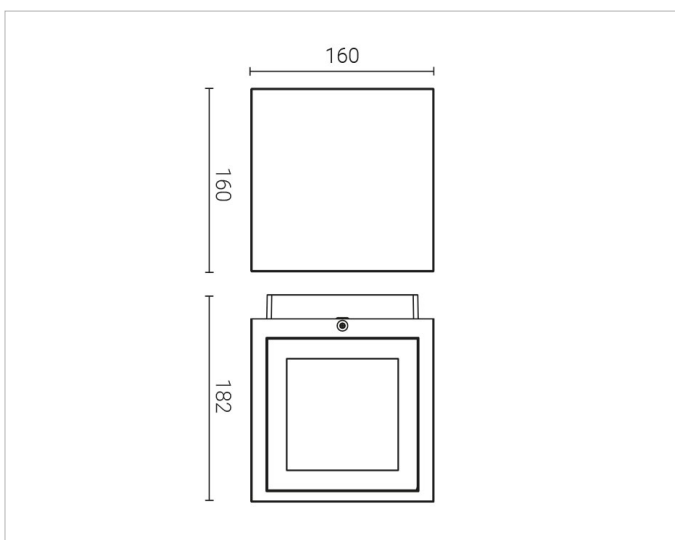
**Spannungsart:** AC

### Produktabmessung

**Breite:** 160mm

**Höhe/Tiefe:** 182mm

**Länge:** 160mm



### Adresse/Kontakt