

## Beschreibung

K3 Power LED 2x18W, 3000K, CRI80, IK08, IP65, 2 Lichtaustritte, Ausstrahlwinkel 50°/50°, mit eingebautem LED-Treiber, Gehäuse aus Alu, gefrästes und gehärtetes Glas bündig am Rahmen, Lebensdauer: 60.000 h, B160\*H160\*T182mm, metallgrau

## Allgemeine Daten

<b>Geeignet für Aufbaumontage:</b>	Ja
<b>Geeignet für Wandmontage:</b>	Ja
<b>Gehäusefarbe:</b>	grau
<b>Schutzart (IP):</b>	IP65
<b>Schutzklasse:</b>	II
<b>Werkstoff des Gehäuses:</b>	Aluminium

## Lichttechnische Daten

<b>Ausstrahlungswinkel:</b>	breitstrahlend 41-80°
<b>Bemessungslichtstrom nach IEC 62722-2-1:</b>	3380lm
<b>Energieeffizienzklasse der Lichtquelle nach EU-Richtlinie 2019/2015:</b>	E
<b>Farbtemperatur:</b>	3000K
<b>Farbwiedergabeindex CRI:</b>	80-89
<b>Geeignet für Anzahl der Lichtquellen:</b>	2
<b>Leuchtenlichtausbeute:</b>	94lm/W
<b>Lichtaustritt:</b>	direkt
<b>Lichtfarbe:</b>	weiß
<b>Lichtverteilung:</b>	symmetrisch
<b>Max. Systemleistung:</b>	36W

## Elektrische Daten

<b>Nennspannung:</b>	230V
<b>Ohne Dimmfunktion:</b>	Ja
<b>Schlagfestigkeit:</b>	IK08



## Adresse/Kontakt



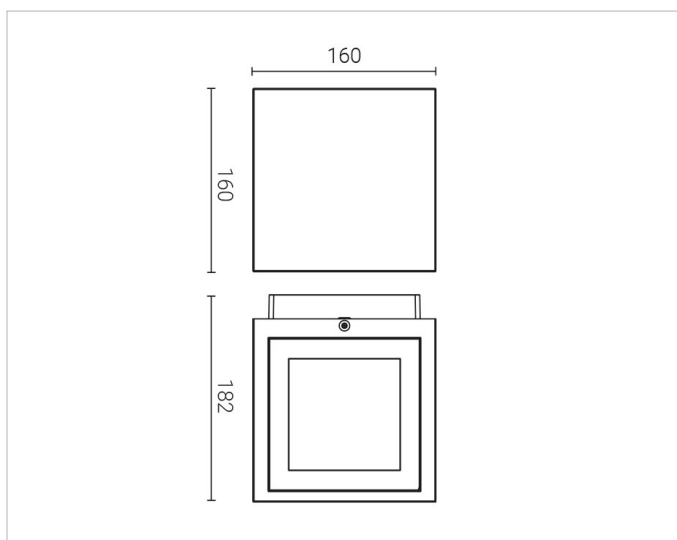
**Spannungsart:** AC

### Produktabmessung

**Breite:** 160mm

**Höhe/Tiefe:** 182mm

**Länge:** 160mm



### Adresse/Kontakt