

Beschreibung

K3 Power LED 2x18W, 3000K, CRI80, IK08, IP65, 2 Lichtaustritte, Ausstrahlwinkel 20°/20°, mit eingebautem LED-Treiber, Gehäuse aus Alu, gefrästes und gehärtetes Glas bündig am Rahmen, Lebensdauer: 60.000 h, B160*H160*T182mm, graphitgrau

Allgemeine Daten

Geeignet für Aufbaumontage:	Ja
Geeignet für Wandmontage:	Ja
Gehäusefarbe:	anthrazit
Schutzart (IP):	IP65
Schutzklasse:	II
Werkstoff des Gehäuses:	Aluminium

Lichttechnische Daten

Farbwiedergabeindex CRI:	80-89
Geeignet für Anzahl der Lichtquellen:	2
Ausstrahlungswinkel:	engstrahlend 11 - 20°
Bemessungslichtstrom nach IEC 62722-2-1:	3800lm
Energieeffizienzklasse der Lichtquelle nach EU-Richtlinie 2019/2015:	E
Farbtemperatur:	3000K
Leuchtenlichtausbeute:	106lm/W
Lichtaustritt:	direkt
Lichtfarbe:	weiß
Lichtverteilung:	symmetrisch
Max. Systemleistung:	36W

Elektrische Daten

Nennspannung:	230V
Ohne Dimmfunktion:	Ja
Schlagfestigkeit:	IK08



Adresse/Kontakt



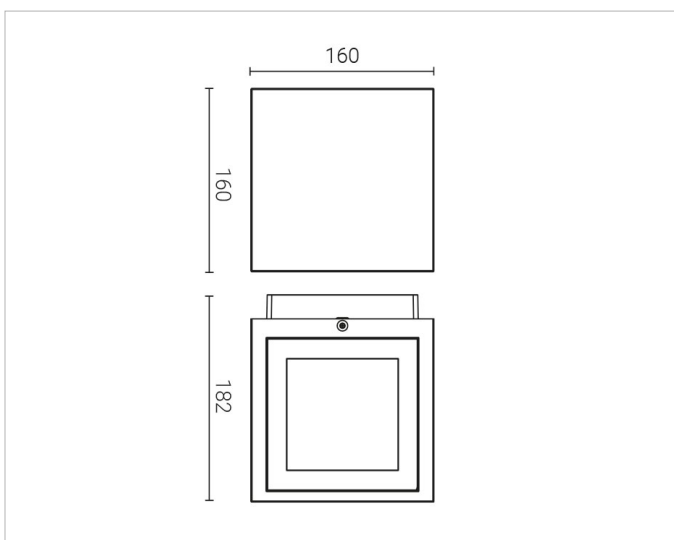
Spannungsart: AC

Produktabmessung

Breite: 160mm

Höhe/Tiefe: 182mm

Länge: 160mm



Adresse/Kontakt