





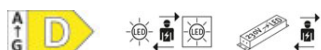
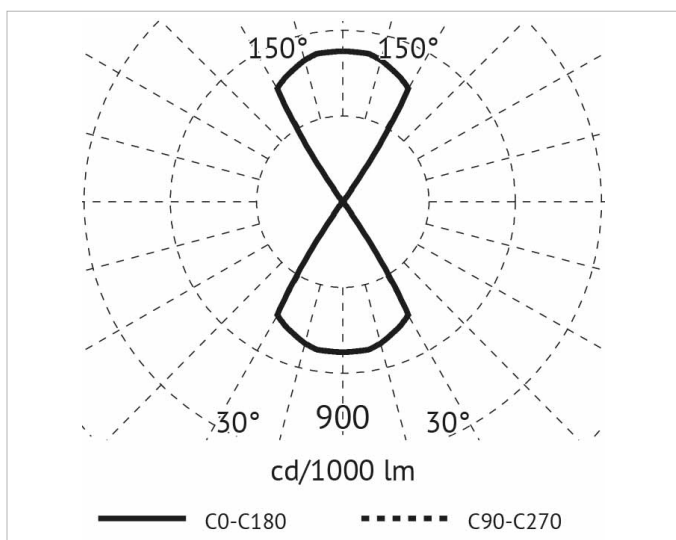
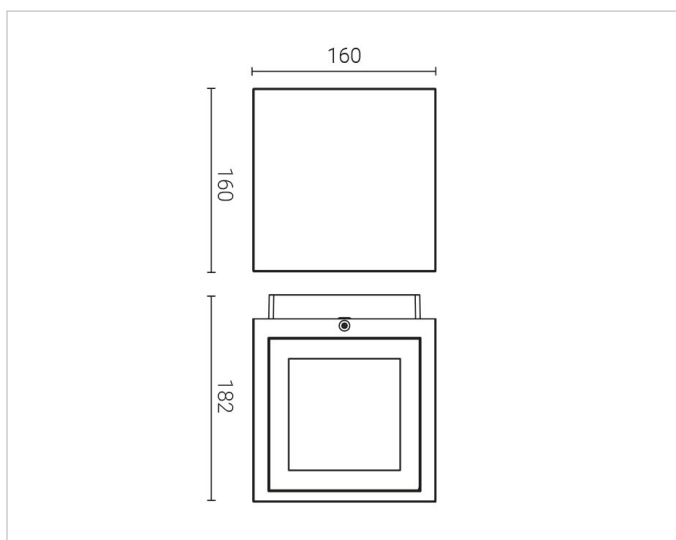
**Spannungsart:** AC

**Produktabmessung**

**Breite:** 160mm

**Höhe/Tiefe:** 182mm

**Länge:** 160mm



**Adresse/Kontakt**