

Beschreibung

K3 Miniled LED 2x4W, 3000K, CRI80, IK08, IP65, 2 Lichtaustritte, Ausstrahlwinkel 30°/30°, mit eingebautem LED-Treiber, Gehäuse aus Alu, Diffusor aus Polycarbonat, Lebensdauer: 60.000 h, B100*H100*T102mm, Alugrau

Allgemeine Daten

| | |
|------------------------------------|-----------|
| Geeignet für Aufbaumontage: | Ja |
| Geeignet für Wandmontage: | Ja |
| Gehäusefarbe: | grau |
| Schutzart (IP): | IP65 |
| Schutzklasse: | II |
| Werkstoff des Gehäuses: | Aluminium |

Lichttechnische Daten

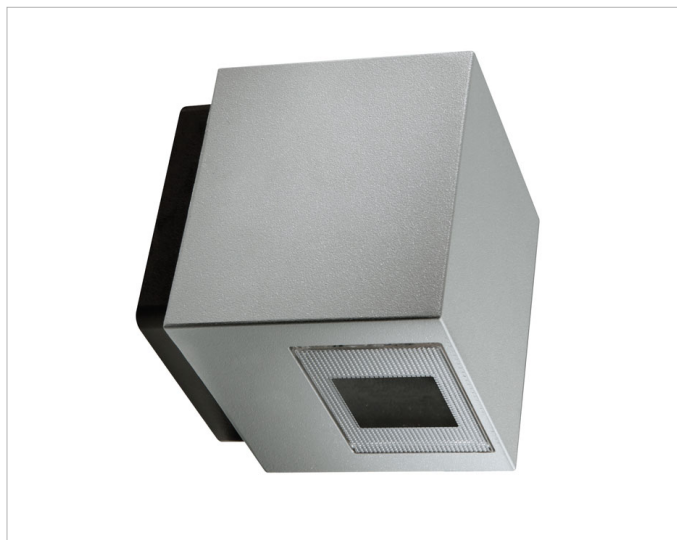
| | |
|---|------------------------|
| Ausstrahlungswinkel: | mediumstrahlend 21-40° |
| Bemessungslichtstrom nach IEC 62722-2-1: | 72lm |
| Energieeffizienzklasse der Lichtquelle nach EU-Richtlinie 2019/2015: | D |
| Farbtemperatur: | 3000K |
| Farbwiedergabeindex CRI: | 80-89 |
| Geeignet für Anzahl der Lichtquellen: | 2 |
| Leuchtenlichtausbeute: | 8lm/W |
| Lichtaustritt: | direkt |
| Lichtfarbe: | weiß |
| Lichtverteilung: | symmetrisch |
| Max. Systemleistung: | 7W |

Elektrische Daten

| | |
|---------------------------|------|
| Nennspannung: | 230V |
| Ohne Dimmfunktion: | Ja |
| Schlagfestigkeit: | IK08 |
| Spannungsart: | AC |

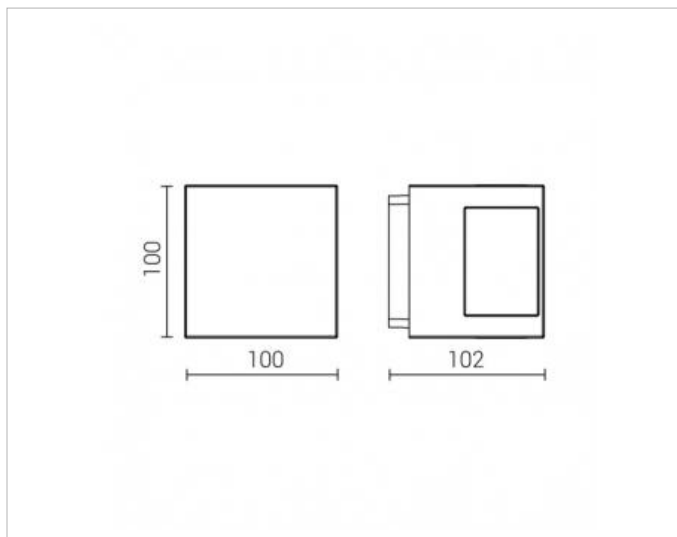


Adresse/Kontakt



Produktabmessung

| | |
|--------------------|-------|
| Breite: | 100mm |
| Höhe/Tiefe: | 102mm |
| Länge: | 100mm |



Adresse/Kontakt