

Beschreibung

K3 Miniled LED 2x4W, 3000K, CRI80, IK08, IP65, 2 Lichtaustritte, Ausstrahlwinkel 30°/30°, mit eingebautem LED-Treiber, Gehäuse aus Alu, Diffusor aus Polycarbonat, Lebensdauer: 60.000 h, B100*H100*T102mm, anthrazit

Allgemeine Daten

Geeignet für Aufbaumontage:	Ja
Geeignet für Wandmontage:	Ja
Gehäusefarbe:	anthrazit
Schutzart (IP):	IP65
Schutzklasse:	II
Werkstoff des Gehäuses:	Aluminium

Lichttechnische Daten

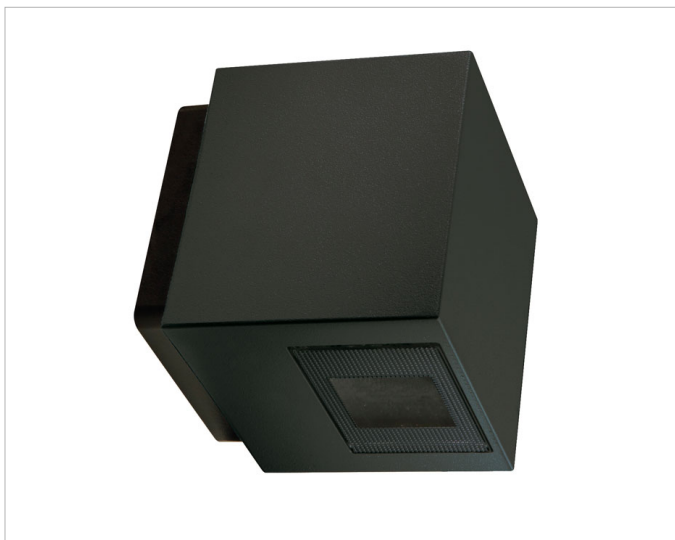
Ausstrahlungswinkel:	mediumstrahlend 21-40°
Bemessungslichtstrom nach IEC 62722-2-1:	72lm
Energieeffizienzklasse der Lichtquelle nach EU-Richtlinie 2019/2015:	D
Farbtemperatur:	3000K
Farbwiedergabeindex CRI:	80-89
Geeignet für Anzahl der Lichtquellen:	2
Leuchtenlichtausbeute:	8lm/W
Lichtaustritt:	direkt
Lichtfarbe:	weiß
Lichtverteilung:	symmetrisch
Max. Systemleistung:	7W

Elektrische Daten

Nennspannung:	230V
Ohne Dimmfunktion:	Ja
Schlagfestigkeit:	IK08
Spannungsart:	AC

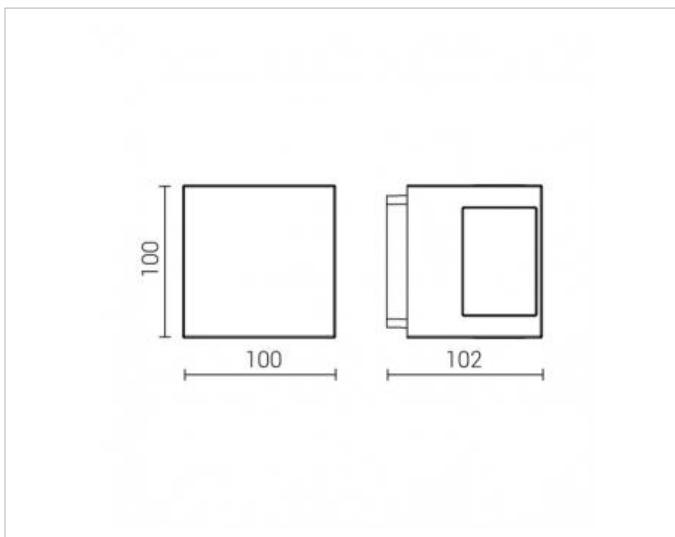


Adresse/Kontakt



Produktabmessung

Breite:	100mm
Höhe/Tiefe:	102mm
Länge:	100mm



Adresse/Kontakt