

## Beschreibung

K3 Miniled LED 2x4W, 3000K, CRI80, IK08, IP65, 2 Lichtaustritte, Ausstrahlwinkel 70°/70°, mit eingebautem LED-Treiber, Gehäuse aus Alu, Diffusor aus Polycarbonat, Lebensdauer: 60.000 h, B100\*H100\*T102mm, weiß

## Allgemeine Daten

|                                    |           |
|------------------------------------|-----------|
| <b>Geeignet für Aufbaumontage:</b> | Ja        |
| <b>Geeignet für Wandmontage:</b>   | Ja        |
| <b>Gehäusefarbe:</b>               | weiß      |
| <b>Schutzart (IP):</b>             | IP65      |
| <b>Schutzklasse:</b>               | II        |
| <b>Werkstoff des Gehäuses:</b>     | Aluminium |

## Lichttechnische Daten

|   |                       |
|---|-----------------------|
| <b>Ausstrahlungswinkel:</b>   | breitstrahlend 41-80° |
| <b>Bemessungslichtstrom nach IEC 62722-2-1:</b>                             | 400lm                 |
| <b>Energieeffizienzklasse der Lichtquelle nach EU-Richtlinie 2019/2015:</b> | D                     |
| <b>Farbtemperatur:</b>  | 3000K                 |
| <b>Farbwiedergabeindex CRI:</b>   | 80-89                 |
| <b>Geeignet für Anzahl der Lichtquellen:</b>                                | 2                     |
| <b>Leuchtenlichtausbeute:</b>   | 46lm/W                |
| <b>Lichtaustritt:</b>   | direkt                |
| <b>Lichtfarbe:</b>  | weiß                  |
| <b>Lichtverteilung:</b>   | symmetrisch           |
| <b>Max. Systemleistung:</b>   | 7W                    |

## Elektrische Daten

|                           |      |
|---------------------------|------|
| <b>Nennspannung:</b>      | 230V |
| <b>Ohne Dimmfunktion:</b> | Ja   |
| <b>Schlagfestigkeit:</b>  | IK08 |
| <b>Spannungsart:</b>      | AC   |

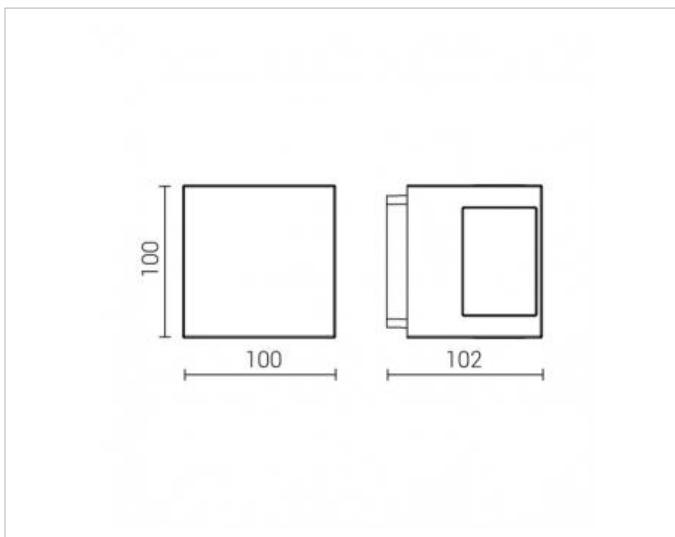


## Adresse/Kontakt



**Produktabmessung**

|                    |       |
|--------------------|-------|
| <b>Breite:</b>     | 100mm |
| <b>Höhe/Tiefe:</b> | 102mm |
| <b>Länge:</b>      | 100mm |



**Adresse/Kontakt**