

## Beschreibung

K3 Power LED 2x11W, 4000K, CRI80, IK08, IP65, 2 Lichtaustritte, Ausstrahlwinkel 20°/50°, mit eingebautem LED-Treiber, Gehäuse aus Alu, gefrästes und gehärtetes Glas bündig am Rahmen, Lebensdauer: 60.000 h, B160\*H160\*T182mm, weiß

## Allgemeine Daten

<b>Geeignet für Aufbaumontage:</b>	Ja
<b>Geeignet für Wandmontage:</b>	Ja
<b>Gehäusefarbe:</b>	weiß
<b>Schutzart (IP):</b>	IP65
<b>Schutzklasse:</b>	II
<b>Werkstoff des Gehäuses:</b>	Aluminium

## Lichttechnische Daten

<b>Ausstrahlungswinkel:</b>	breitstrahlend 41-80°
<b>Bemessungslichtstrom nach IEC 62722-2-1:</b>	1987lm
<b>Energieeffizienzklasse der Lichtquelle nach EU-Richtlinie 2019/2015:</b>	E
<b>Farbtemperatur:</b>	4000K
<b>Farbwiedergabeindex CRI:</b>	80-89
<b>Geeignet für Anzahl der Lichtquellen:</b>	2
<b>Leuchtenlichtausbeute:</b>	90lm/W
<b>Lichtaustritt:</b>	direkt
<b>Lichtfarbe:</b>	weiß
<b>Lichtverteilung:</b>	symmetrisch
<b>Max. Systemleistung:</b>	22W

## Elektrische Daten

<b>Nennspannung:</b>	230V
<b>Ohne Dimmfunktion:</b>	Ja
<b>Schlagfestigkeit:</b>	IK08
<b>Spannungsart:</b>	AC

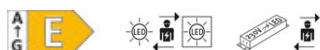
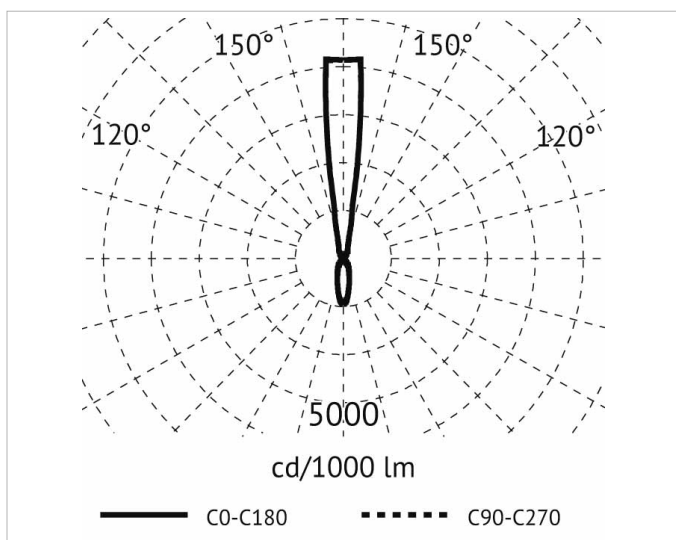
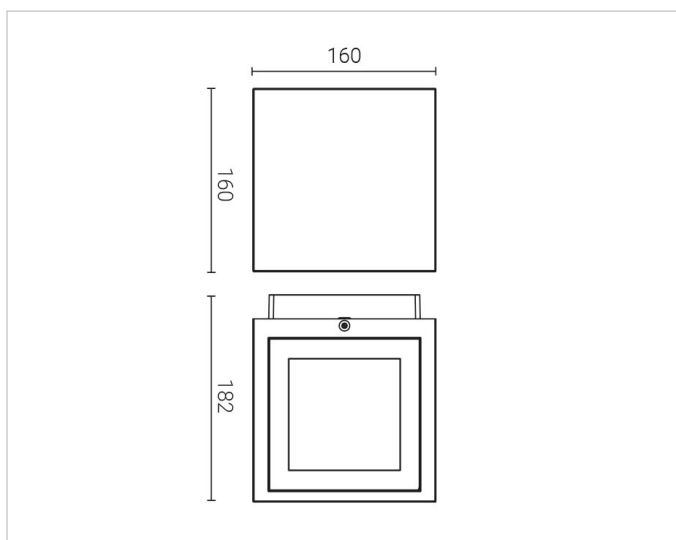


## Adresse/Kontakt



**Produktabmessung**

<b>Breite:</b>	160mm
<b>Höhe/Tiefe:</b>	182mm
<b>Länge:</b>	160mm



**Adresse/Kontakt**