

Beschreibung

K3 Power LED 1x18W, 4000K, CRI80, IK08, IP65, 1 Lichtaustritt, Ausstrahlwinkel 50°, mit eingebautem LED-Treiber, Gehäuse aus Alu, gefrästes und gehärtetes Glas bündig am Rahmen, Lebensdauer: 60.000 h, B160*H160*T182mm, Anthrazit

Allgemeine Daten

| | |
|------------------------------------|-----------|
| Geeignet für Aufbaumontage: | Ja |
| Geeignet für Wandmontage: | Ja |
| Gehäusefarbe: | anthrazit |
| Schutzart (IP): | IP65 |
| Schutzklasse: | II |
| Werkstoff des Gehäuses: | Aluminium |

Lichttechnische Daten

| | |
|---|-----------------------|
| Ausstrahlungswinkel: | breitstrahlend 41-80° |
| Bemessungslichtstrom nach IEC 62722-2-1: | 1690lm |
| Energieeffizienzklasse der Lichtquelle nach EU-Richtlinie 2019/2015: | E |
| Farbtemperatur: | 4000K |
| Farbwiedergabeindex CRI: | 80-89 |
| Geeignet für Anzahl der Lichtquellen: | 1 |
| Leuchtenlichtausbeute: | 89lm/W |
| Lichtaustritt: | direkt |
| Lichtfarbe: | weiß |
| Lichtverteilung: | symmetrisch |
| Max. Systemleistung: | 19W |

Elektrische Daten

| | |
|---------------------------|------|
| Nennspannung: | 230V |
| Ohne Dimmfunktion: | Ja |
| Schlagfestigkeit: | IK08 |
| Spannungsart: | AC |

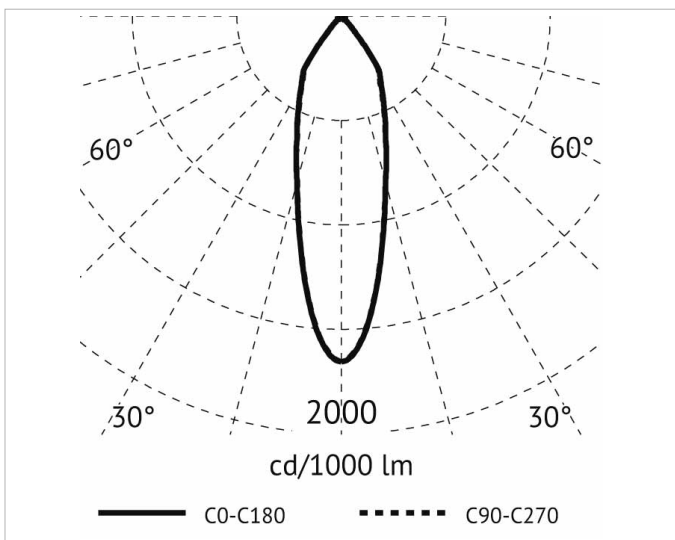
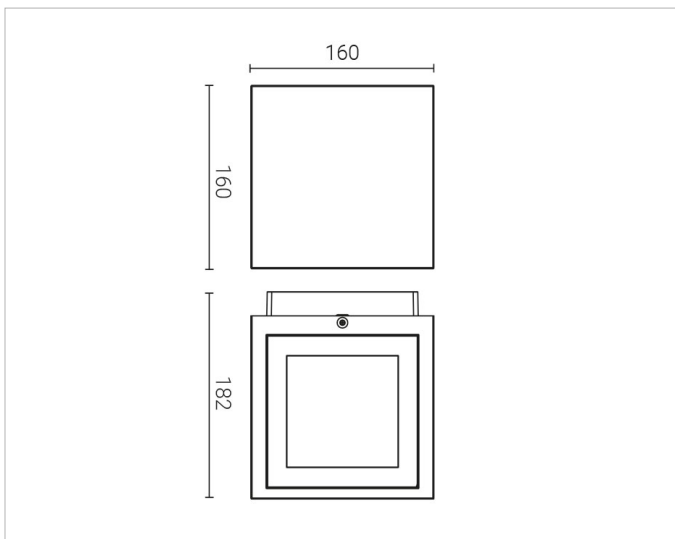


Adresse/Kontakt



Produktabmessung

| | |
|--------------------|-------|
| Breite: | 160mm |
| Höhe/Tiefe: | 182mm |
| Länge: | 160mm |



Adresse/Kontakt