

Beschreibung

K3 Power LED 1x18W, 4000K, CRI80, IK08, IP65, 1 Lichtaustritt, Ausstrahlwinkel 50°, mit eingebautem LED-Treiber, Gehäuse aus Alu, gefrästes und gehärtetes Glas bündig am Rahmen, Lebensdauer: 60.000 h, B160*H160*T182mm, weiß

Allgemeine Daten

Geeignet für Aufbaumontage:	Ja
Geeignet für Wandmontage:	Ja
Gehäusefarbe:	weiß
Schutzart (IP):	IP65
Schutzklasse:	II
Werkstoff des Gehäuses:	Aluminium

Lichttechnische Daten

Ausstrahlungswinkel:	breitstrahlend 41-80°
Bemessungslichtstrom nach IEC 62722-2-1:	1690lm
Energieeffizienzklasse der Lichtquelle nach EU-Richtlinie 2019/2015:	E
Farbtemperatur:	4000K
Farbwiedergabeindex CRI:	80-89
Geeignet für Anzahl der Lichtquellen:	1
Leuchtenlichtausbeute:	89lm/W
Lichtaustritt:	direkt
Lichtfarbe:	weiß
Lichtverteilung:	symmetrisch
Max. Systemleistung:	19W

Elektrische Daten

Nennspannung:	230V
Ohne Dimmfunktion:	Ja
Schlagfestigkeit:	IK08
Spannungsart:	AC

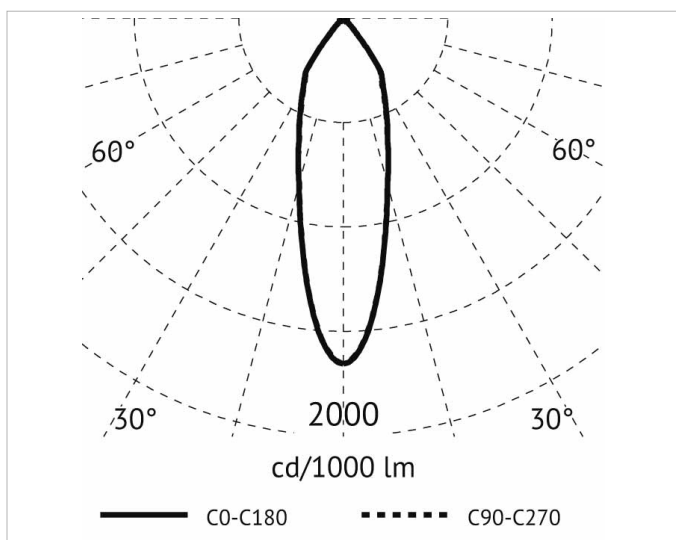
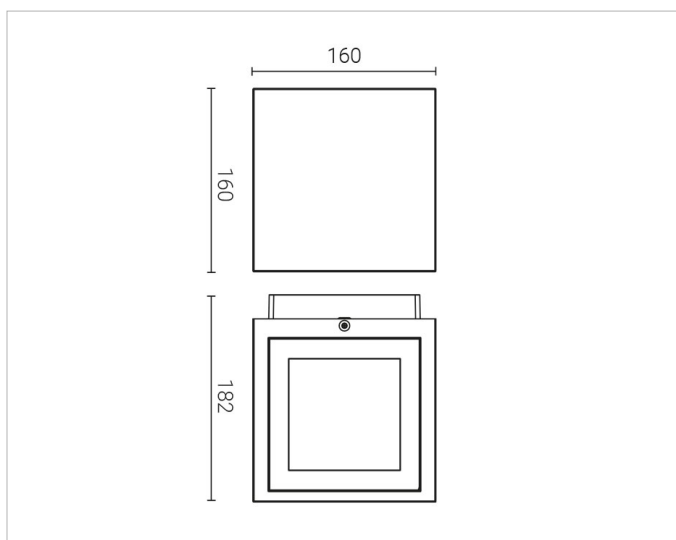


Adresse/Kontakt



Produktabmessung

Breite:	160mm
Höhe/Tiefe:	182mm
Länge:	160mm



Adresse/Kontakt