

Beschreibung

HIGHWAY, Pendelleuchte, LED, 55W direkt/indirekter Lichtaustritt, 3000K, CRI >80, inkl. EVG und Pendelset, Opalabdeckung aus PMMA, Gehäuse alu eloxiert

Allgemeine Daten

Fassung:	ohne
Gehäusefarbe:	Aluminium
Mit Abhängung:	Ja
Schutzart (IP):	IP20
Schutzklasse:	I
Werkstoff der Abdeckung:	Kunststoff opal
Werkstoff des Gehäuses:	Aluminium

Lichttechnische Daten

Ausführung des Rasters:	ohne
Bemessungslichtstrom nach IEC 62722-2-1:	4095lm
Blendbegrenzung (UGR):	24.00
Energieeffizienzklasse der Lichtquelle nach EU-Richtlinie 2019/2015:	D
Farbkonsistenz (McAdam-Ellipse):	SDCM3
Farbtemperatur:	3000K
Farbwiedergabeindex CRI:	80-89
Geeignet für Anzahl der Lichtquellen:	5
Leuchtenlichtausbeute:	77lm/W
Leuchtmittel:	LED austauschbar
Lichtaustritt:	direkt/indirekt
Lichtfarbe:	weiß
Lichtverteilung:	symmetrisch
Max. Systemleistung:	53W
Mit Leuchtmittel:	Ja



Adresse/Kontakt

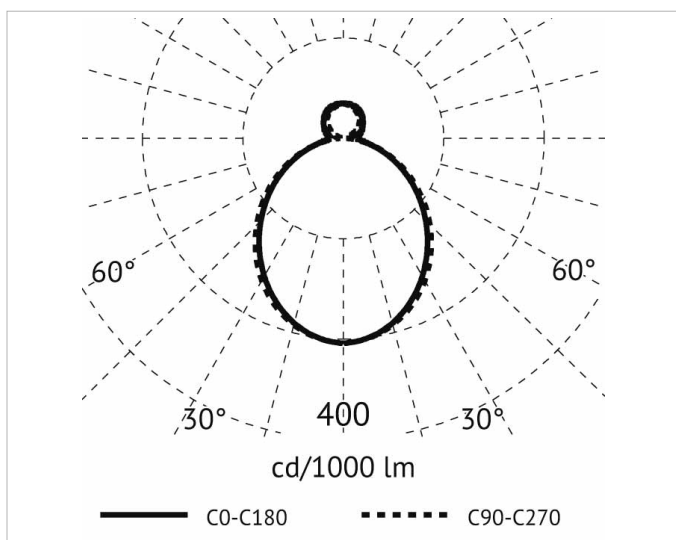
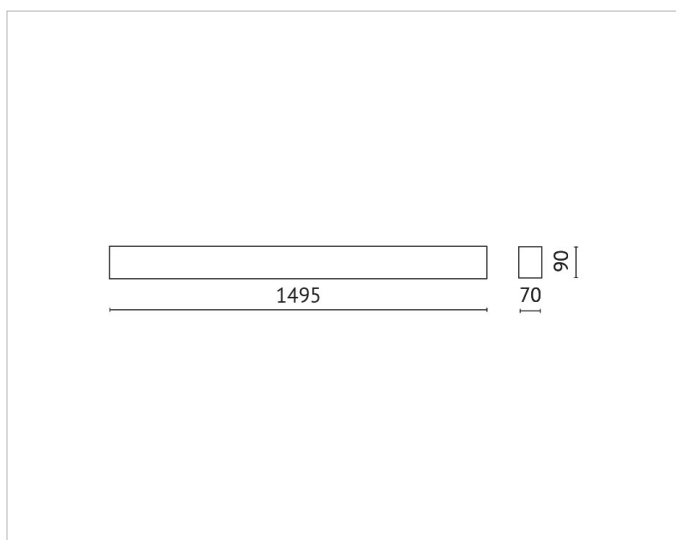


Elektrische Daten

Nennspannung: 220V - 240V
Ohne Dimmfunktion: Ja
Spannungsart: AC

Produktabmessung

Breite: 70mm
Höhe/Tiefe: 90mm
Länge: 1495mm
Pendellänge: 1500mm



Adresse/Kontakt