

## HAE-OA



### Beschreibung

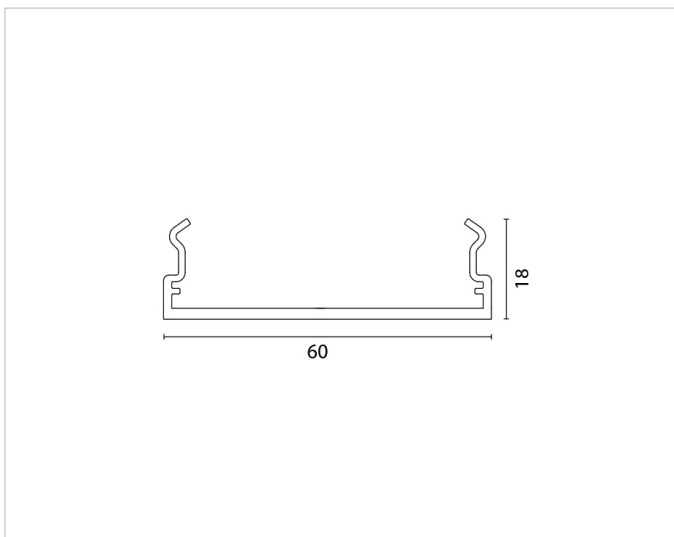
HIGHWAY, Opalabdeckung aus PMMA, Länge xxx, matt-opal für HA-xx und HE-xx

### Allgemeine Daten

**Art des Zubehörs/Ersatzteils:** Abdeckung  
**Farbe:** weiß  
**Werkstoff:** Kunststoff

### Produktabmessung

**Breite:** 60mm  
**Länge:** 578mm



### Adresse/Kontakt

A.L.S. Architektonische Lichtsysteme GmbH  
Mastorter Str. 31 | 88069 Tettngang (Germany)  
tel.: +49 7542 9344-0 | Fax: +49 7542 9344-30  
E-Mail: [info@als.de](mailto:info@als.de) | Web: [www.als.de](http://www.als.de)