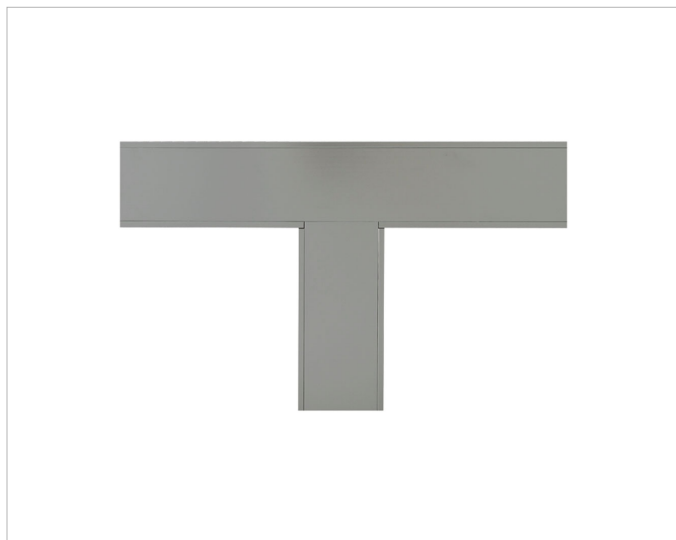


## HA-TV



### Beschreibung

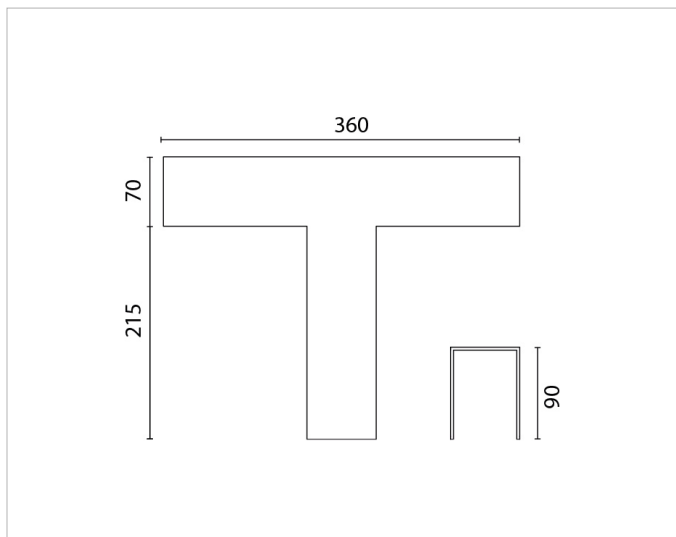
HIGHWAY, T-Verbinder für HA-xx

### Allgemeine Daten

**Art des Zubehörs/Ersatzteils:** Kupplung/Verbinder T-Form  
**Farbe:** Aluminium  
**Werkstoff:** Aluminium

### Produktabmessung

**Breite:** 360mm  
**Länge:** 215mm



### Adresse/Kontakt

A.L.S. Architektonische Lichtsysteme GmbH  
Mastorter Str. 31 | 88069 Tettnang (Germany)  
tel.: +49 7542 9344-0 | Fax: +49 7542 9344-30  
E-Mail: [info@als.de](mailto:info@als.de) | Web: [www.als.de](http://www.als.de)