

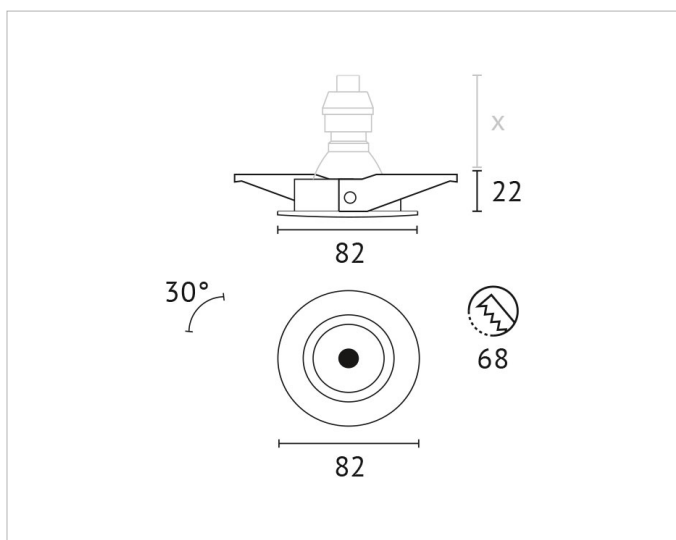


## Beschreibung

NV-Downlight, Aluminium-Druckguss Gx5,3,12V, 50W, schwenkbar 30°, inkl. Blattfedern, weiß

## Allgemeine Daten

<b>Fassung:</b>	GU5,3
<b>Geeignet für Einbaumontage:</b>	Ja
<b>Gehäusefarbe:</b>	weiß
<b>Schutzart (IP):</b>	IP20
<b>Schutzklasse:</b>	III
<b>Verstellbarkeit:</b>	schwenkbar
<b>Werkstoff des Gehäuses:</b>	Aluminium



## Lichttechnische Daten

<b>Lichtaustritt:</b>	direkt
<b>Max. Systemleistung:</b>	50W

## Elektrische Daten

<b>Nennspannung:</b>	12V
<b>Ohne Dimmfunktion:</b>	Ja
<b>Spannungsart:</b>	AC

## Produktabmessung

<b>Außendurchmesser:</b>	82mm
<b>Einbaudurchmesser:</b>	68mm



## Adresse/Kontakt

A.L.S. Architektonische Lichtsysteme GmbH  
 Mastorter Str. 31 | 88069 Tettngang (Germany)  
 tel.: +49 7542 9344-0 | Fax: +49 7542 9344-30  
 E-Mail: info@als.de | Web: www.als.de