

Beschreibung

ELRS, Einbaudownlight rund, COB LED 7W, 1800-3000K, DC350mA, CRI>90 AC220-240V, Ausstrahlwinkel 38°, 30° schwenkbar, inkl. Netzteil mit Zugentlastung, IP44 in geschlossener Decke, alu matt

Allgemeine Daten

Fassung:	ohne
Geeignet für Einbaumontage:	Ja
Gehäusefarbe:	Aluminium
Schutzart (IP):	IP44
Schutzklasse:	II
Verstellbarkeit:	schwenkbar
Werkstoff des Gehäuses:	Aluminium

Lichttechnische Daten

Ausstrahlungswinkel:	mediumstrahlend 21-40°
Bemessungslichtstrom nach IEC 62722-2-1:	480lm
Blendbegrenzung (UGR):	20.5
Energieeffizienzklasse der Lichtquelle nach EU-Richtlinie 2019/2015:	F
Farbtemperatur:	1800K - 3000K
Farbtemperatur einstellbar:	stufenlos
Farbwiedergabeindex CRI:	90-100
Geeignet für Anzahl der Lichtquellen:	1
Leuchtenlichtausbeute:	69lm/W
Leuchtmittel:	LED austauschbar
Lichtaustritt:	direkt
Lichtfarbe:	weiß
Lichtstrom:	480lm
Lichtverteilung:	symmetrisch
Max. Systemleistung:	7W
Mit Leuchtmittel:	Ja



Adresse/Kontakt

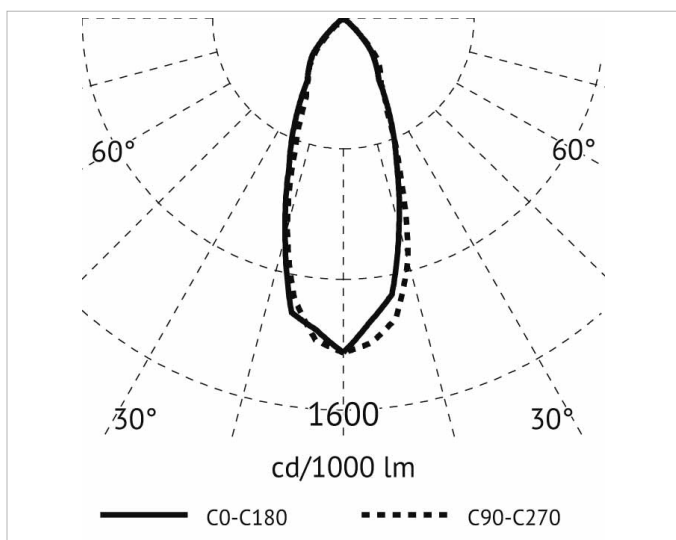
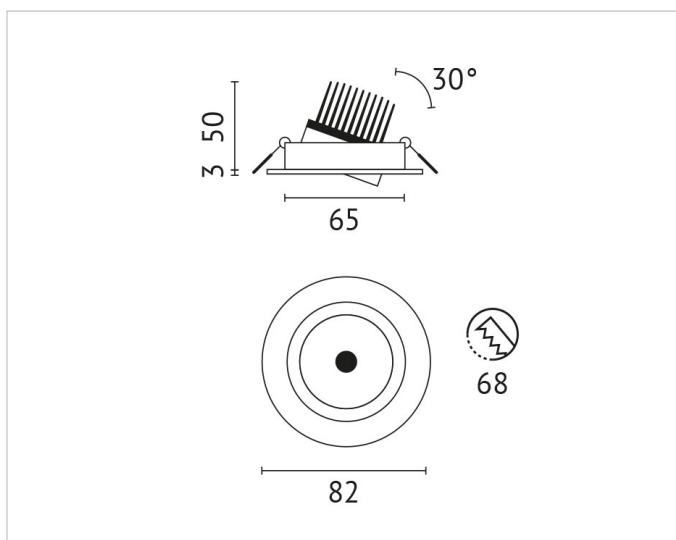


Elektrische Daten

Nennspannung:	220V - 240V
Ohne Dimmfunktion:	Ja
Spannungsart:	AC

Produktabmessung

Außendurchmesser:	82mm
Einbaudurchmesser:	68mm
Einbauhöhe/-tiefe:	50mm
Höhe/Tiefe:	53mm



Adresse/Kontakt