

Beschreibung

Backlit Panel, 620x620mm, H30mm, 30W, prismatische PMMA Abdeckung, inkl. Philips Xitanium flickerfree Netzteil 750mA, CRI>80, UGR19, IP20, 4000K, weiß

Allgemeine Daten

Geeignet für Aufbaumontage:	Ja
Geeignet für Deckenmontage:	Ja
Geeignet für Einbaumontage:	Ja
Gehäusefarbe:	weiß
Schutzart (IP):	IP20
Schutzklasse:	II
Werkstoff des Gehäuses:	Aluminium

Lichttechnische Daten

Ausstrahlungswinkel:	extrem breitstrahlend >80°
Bemessungslichtstrom nach IEC 62722-2-1:	3736lm
Bildschirmarbeitsplatztauglich nach EN 12464-1:	Ja
Blendbegrenzung (UGR):	19
Energieeffizienzklasse der Lichtquelle nach EU-Richtlinie 2019/2015:	E
Farbtemperatur:	4000K
Farbwiedergabeindex CRI:	80-89
Geeignet für Anzahl der Lichtquellen:	6
Leuchtenlichtausbeute:	3736lm/W
Leuchtmittel:	LED austauschbar
Lichtaustritt:	direkt
Lichtfarbe:	weiß
Lichtverteilung:	symmetrisch
Max. Systemleistung:	30W
Mit Leuchtmittel:	Ja



Adresse/Kontakt

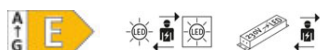
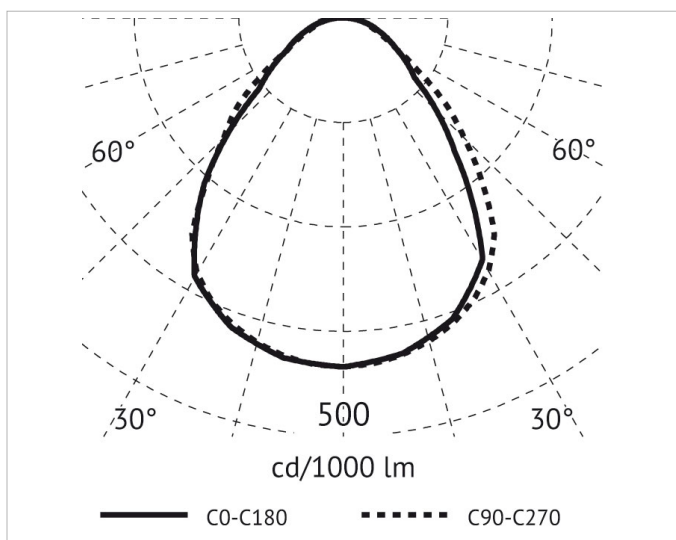
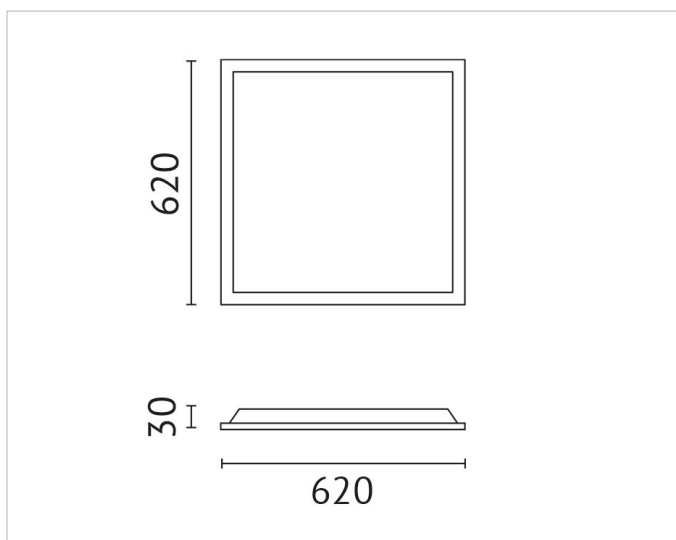


Elektrische Daten

Nennspannung: 220V - 240V
Ohne Dimmfunktion: Ja
Spannungsart: AC

Produktabmessung

Breite: 620mm
Höhe/Tiefe: 33mm
Länge: 620mm



Adresse/Kontakt